

# Bahn

Lösungen für die Bahntechnik



• Tech up, Cost down. It's our job.

**igus<sup>®</sup>.de** ...

[www.igus.de/bahn](http://www.igus.de/bahn)



## Flammwidrige und ausfallsichere motion plastics® für die Bahntechnik nach EN 45545 und NFPA 130

Ihr Technikverbesserer und Kostensenker

### Thorsten Mersch

Branchenmanager Bahntechnik

Tel.: +49 2203 9649-7038

E-Mail: [tmersch@igus.net](mailto:tmersch@igus.net)

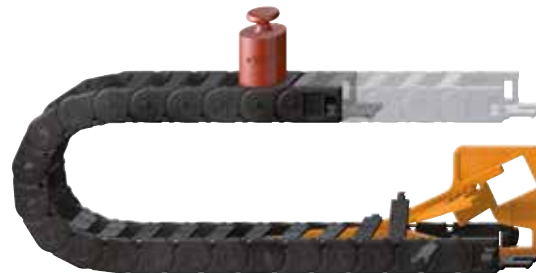
[www.igus.de/bahn](http://www.igus.de/bahn)

**igus® motion plastics®: Preisgünstige Hochleistungspolymere und Leitungen für extreme Einsatzbedingungen sorgen für mehr Zuverlässigkeit und Komfort in Zügen und Straßenbahnen.**

Die Menge an Fahrgästen in öffentlichen Verkehrsmitteln nimmt seit 20 Jahren stetig zu. Das belegen Zahlen des Verbands Deutscher Verkehrsunternehmen. Gute Nachrichten für die Branche, die jedoch auch eine zunehmende Belastung für Schienennetz, Züge, Straßenbahnen und Material bedeuten: Es sind langlebige Bauteile gefragt, die den hohen Anforderungen standhalten und dabei auch noch strenge Brandschutznormen erfüllen müssen. Doch wie wäre es, wenn sie Wartungsaufwand und -kosten reduzieren würden oder regelmäßige Schmierung überflüssig machen? Gibt es nicht? Doch! motion plastics® nennen sich diese Bauteile von igus®, die viele Anwendungen, bei denen sich etwas bewegt, wie etwa in Straßenbahnen und Zügen, vereinfachen. [www.igus.de/bahn](http://www.igus.de/bahn)

### Vorteile von motion plastics® in der Bahntechnik:

- Wartungs- und korrosionsfrei
- Zahlreiche Produkte nach DIN EN 45545
- Schwingungsdämpfend
- Kleine Biegeradien für enge Bauräume
- Hohe Lebensdauer
- Kostengünstig
- Für Temperaturbereiche  $-50^{\circ}\text{C}$  bis  $+250^{\circ}\text{C}$



[www.igus.de/bahn](http://www.igus.de/bahn)

# Technik verbessern und Kosten senken in der Bahntechnik

## Im Labor getestet, in der Praxis bewährt.

motion plastics® unterstützen Sie beim Meistern Ihrer Herausforderungen mit herausragenden Eigenschaften, die im igus® Testlabor, dem größten der Branche, bewiesen wurden und in der Praxis bewährt sind. Geprüft werden dort die igus® Polymer-Lagertechnik, Energieketten und ausfallsichere Leitungen. **Zahlreiche igus® Produkte erfüllen Hazardlevel 3 nach DIN EN 45545.** Dazu gehören z.B. Gleitlager aus Hochleistungspolymeren und strapazierfähige Leitungen. Spezielle Gleitlagermaterialien erfüllen die **Anforderungssätze R22 und R23**, bestimmte **Leitungen R15 und R16**. motion plastics® helfen, Gewicht einzusparen, weil schwere Metall- durch leichte und langlebige Polymerkomponenten ersetzt werden. Durch ihre spezielle Materialbeschaffenheit sind sie widerstandsfähig, Schmutz, Hitze, Kälte, Feuchtigkeit und Streusalz machen ihnen nichts aus. Darum kommen sie in schienengebundenen Verkehrs- und Transportmitteln innen und außen zum Einsatz.

**Zuverlässige Einstiegssysteme.** Bei einer Fahrt mit der Straßenbahn oder dem Zug begegnen dem Fahrgast bereits beim Einstieg die ersten igus® Bauteile. chainflex® Leitungen, dryspin® Gewindetechnik und Energieführungen werden eingesetzt, um Einstiegssysteme wartungsfrei und vor allem zuverlässig zu machen.

**Wartungsfreie und saubere Anwendungen im Fahrgastraum.** iglidur® Polymergleitlager und drylin® Linearführungen sorgen ohne zusätzliches Schmiermittel für sauberes Verstellen, geringe Reibwerte und geräuscharme Bewegungen. Möglich machen das inkorporierte Trockenschmierstoffe in den igus® Werkstoffen.

**Vom Führerstand bis zur Bremse sind motion plastics® im Einsatz.** Auch in den Bedienelementen zum Betrieb von Zügen und Straßenbahnen wird von den Eigenschaften der motion plastics® profitiert. drylin® Linearführungen werden z.B. in Bremshebeln verbaut. Für hohe Verschleißfestigkeit werden Lagerstellen etwa in Bedienpulten und Notbremsen mit iglidur®-Gleitlagern ausgestattet. In den Bremsen selbst sind zudem iglidur® Gleitlager integriert, weil sie bei Stößen und Schmutz einwandfreie Funktion ermöglichen und korrosionsfrei sind.



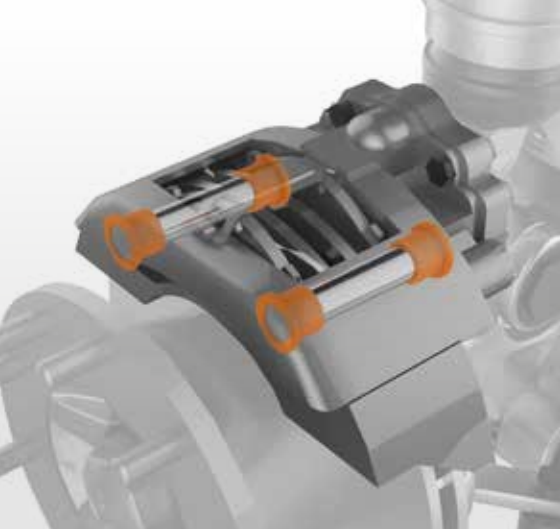
dryspin® Gewindesysteme:  
problemlos bei Schmutz,  
Streusalz und Regen



Wartungsfrei  
und witterungs-  
beständig –  
motion plastics®  
im Außenbereich

**Isolierende Hochleistungspolymere in Stromabnehmern.** Da igubal® Gelenklager aus nicht leitenden Hochleistungspolymeren bestehen, können sie als isolierende Komponenten an Stromabnehmern eingesetzt werden.

**In Bremsen** sind zudem iglidur® Gleitlager verbaut, weil sie bei Stößen und Schmutz einwandfreie Funktion ermöglichen und korrosionsfrei sind. Den Einsatz bei besonders niedrigen bzw. hohen Anwendungstemperaturen zwischen  $-100^{\circ}\text{C}$  und  $+250^{\circ}\text{C}$  ermöglichen Werkstoffe, die für extreme Temperaturen entwickelt wurden.



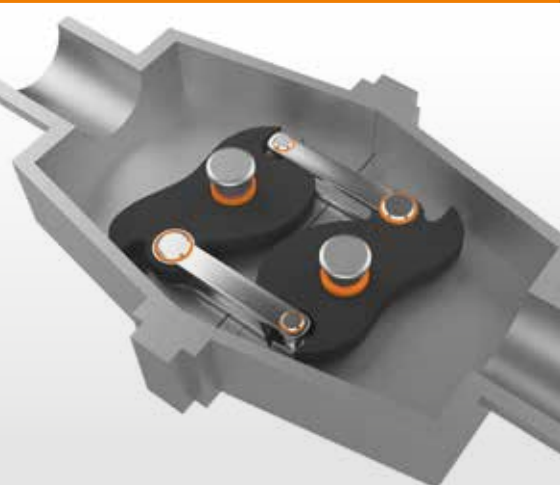
## igidur® H2 in Bremssätteln: resistent gegen Schwingungen

- Hohe Medienbeständigkeit
- Geringes Gewicht
- Kostengünstig
- Korrosionsbeständig



## igubal® KGLM-Gelenklager in Stromabnehmern: isolierend und ultraflexibel

- Ausgleich von Fluchtungsfehlern
- Ausgleich von Kantenbelastungen
- Hohes Dämpfungsvermögen



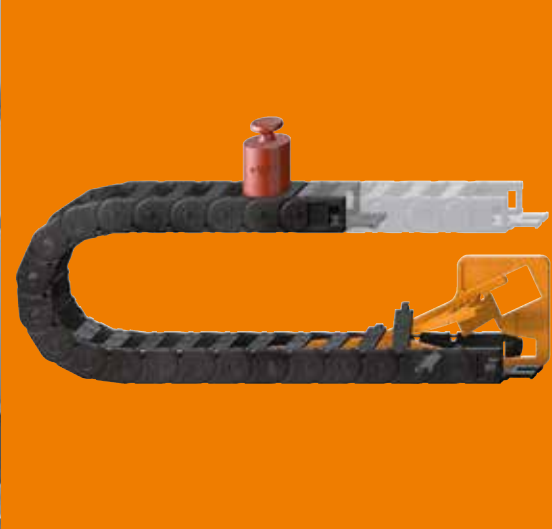
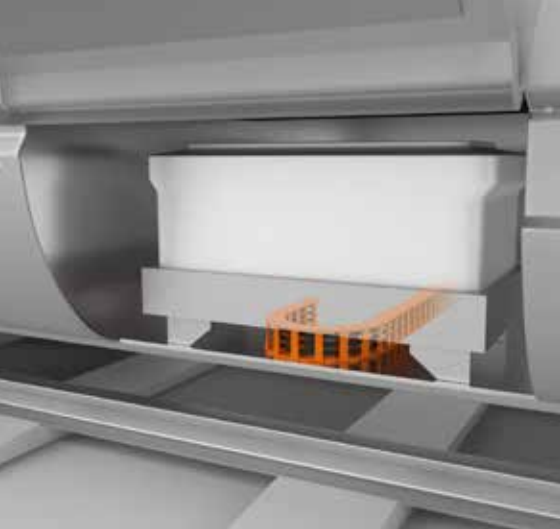
## igidur® TX in Kupplungen: zuverlässig bei Stößen und Schmutz

- Aufnahme von extremen Kantenbelastungen
- Schmutzunempfindlich
- Hohe Verschleißfestigkeit

Ausdauernd,  
robust und  
unempfindlich –  
motion plastics®  
im Waggonbau

**Auf die Übergänge und Drehgelenke zwischen den einzelnen Waggons wirkt eine Vielzahl verschiedener Kräfte in alle Richtungen.**

Dazu zählen Zug- und Druckkräfte, Stöße und dauerhafte Vibrationen. Für solche Anwendungen sind robuste und zuverlässige Lagerstellen besonders wichtig. iglidur® Gleitlager werden hier gerne wegen ihrer hohen Flächenpressung mit bis zu 150 MPa eingesetzt. Die zähen iglidur® Werkstoffe halten selbst hohen Kantenlasten stand, ohne zu brechen. Die Vielzahl an iglidur® Werkstoffen macht es möglich, für jeden Anwendungsfall das passende Gleitlager zu finden.



## e-kette® E2.1 in Batteriekasten: strapazierfähig, platzsparend und witterungsbeständig

- Platzsparend und leicht
- Beständig gegen Schmutz und Feuchtigkeit
- Korrosions- und wartungsfrei



[www.igus.de/E2.1](http://www.igus.de/E2.1)



## igidur® J in Notfalltür: sichere Funktion jederzeit gewährleistet

- Wartungsfrei
- Großes Standardsortiment
- Hoch verschleißfest



[www.igus.de/J](http://www.igus.de/J)



## igubal® Koppelstange in Druckschutzklappe: wartungs- frei und schmutzunempfindlich

- Winkelausgleich
- Schmutzresistent
- Wartungs- und schmierfrei



[www.igus.de/koppelstange](http://www.igus.de/koppelstange)

www.igus.de/boahn

# Bitte einsteigen – motion plastics® in Türsystemen



**Zum Öffnen und Schließen der Türen werden dryspin® Gewindesysteme eingesetzt.**

Durch ihre Gewindemuttern aus selbstschmierenden Hochleistungspolymeren machen sie zusätzliche Schmierung überflüssig und reduzieren so Wartungs- und Reinigungskosten. Als Antrieb für die Gewindesysteme können igus® DC-Motoren oder Schrittmotoren verwendet werden. E2-micro e-ketten®, chainflex® Leitungen und dryspin® Gewindesysteme werden zudem im Schiebetritt unter der Tür eingesetzt, ihnen machen Schmutz, Streusalz und Regen nichts aus.



[www.igus.de/bahn](http://www.igus.de/bahn)

## iglidur® Hochleistungsrollen in Türführung

- Hohe statische Lasten
- Geringe Verstellkräfte
- Lange Lebensdauer



[www.igus.de/rollen](http://www.igus.de/rollen)

## dryspin® Spindeln in Türen: vibrationsfreier Lauf

- Trockenlauf
- Schmutzunempfindlich
- Verschiedene Formen



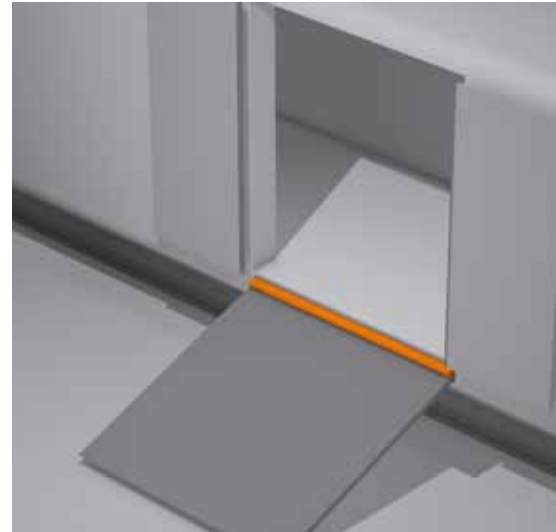
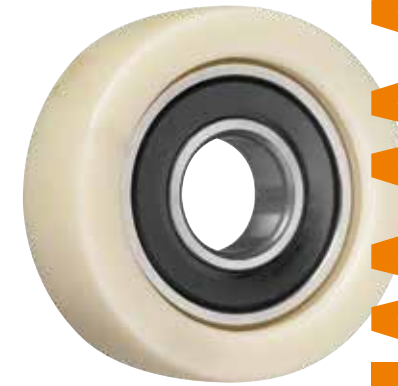
[www.igus.de/dryspin](http://www.igus.de/dryspin)

## iglidur® Q in Rampen: dauerhaft hochbelastbar

- Für hohe Belastungen – verschleißfest auf vielen Wellen
- Für sehr gute Abriebfestigkeit, besonders bei extremen Belastungen
- Für extreme pxv-Werte



[www.igus.de/Q](http://www.igus.de/Q)



[www.igus.de/bahn](http://www.igus.de/bahn)



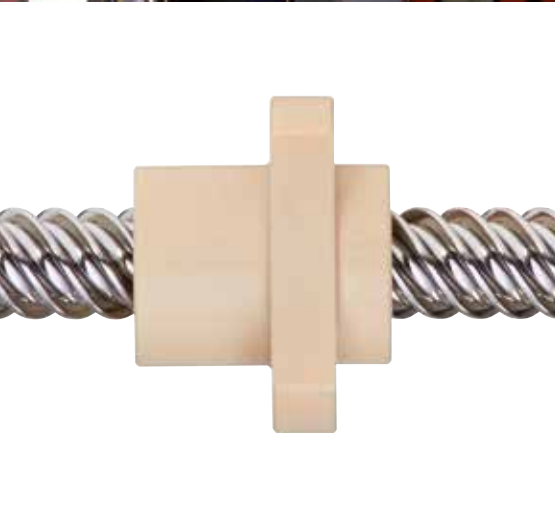
## Steuerleitung chainflex® CF98: sichere Einklemmerkennung

- Sehr kleiner Biegeradius von unter 4 x d
- Lebensdauer über 30 Mio. Doppelhübe, mindestens 20 Jahre
- Hat im Labor 450.000 Türzyklen ohne Unterbrechung bewältigt

 [www.igus.de/chainflex](http://www.igus.de/chainflex)



\*Garantierte Sicherheit gegen Ausfälle – Über 2 Milliarden Testhübe und 1,4 Millionen elektrische Messungen pro Jahr. Seit über 25 Jahren führt igus® Tests im größten Testlabor für bewegte Leitungen und Energieketten durch.



## Robuste Steilgewindespindeln und -muttern in Schiebetritten

- Sehr robust, zuverlässig und langlebig
- Auf Temperaturen bis zu -25 °C ausgelegt
- 1 Mio. Zyklen problemlos ohne Ausfälle getestet

 [www.igus.de/dryspin](http://www.igus.de/dryspin)



## E2.1 micro e-kette®: zuverlässig schließende Türen bei der VAG Nürnberg

- Jährlich 70.000 Öffnungs- und Schließzyklen
- Witterungsbeständig
- Mit chainflex® Leitung CFSPECIAL.414, halogenfrei und flammwidrig

 [www.igus.de/E2.1](http://www.igus.de/E2.1)

www.igus.de/bahn



Komfortabel und  
geräuscharm –  
motion plastics®  
im Innenbereich

Auch in den Bedienelementen zum Betrieb von Zügen und Straßenbahnen sowie im Innenraum wird von den Eigenschaften der motion plastics® profitiert. drylin® Linearführungen werden z.B. in Bremshebeln verbaut. Für hohe Verschleißfestigkeit werden Lagerstellen in Bedienpulten und Notbremsen mit iglidur® G-Gleitlagern ausgestattet. igus® Gleitlager und die Lineartechnik werden auch dort eingesetzt, wo es sauber sein muss und hoher Komfort gefragt ist: im Fahrgastraum. iglidur® G wird hier in verstellbaren Armlehnen, Klapp-tischen und -sitzen eingesetzt. Diese Gleitlager sind besonders verschleißfest und in einer großen Abmessungsvielfalt erhältlich.

## dryspin® in Höhenverstellungen von Fußpodesten: extrem verschleißfest

- Aufnahme von hohen Kantenbelastungen
- Schmutzunempfindlich
- Hohe Verschleißfestigkeit
- Kostengünstig

 [www.igus.de/dryspin](http://www.igus.de/dryspin)

## iglidur® M250 in Schaltgeräten: hohe Steigung möglich

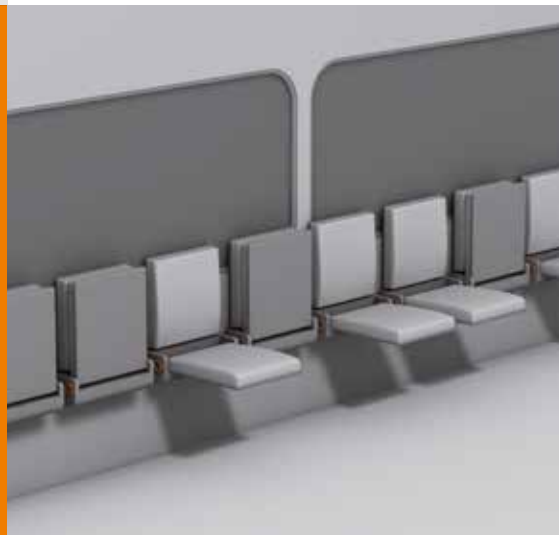
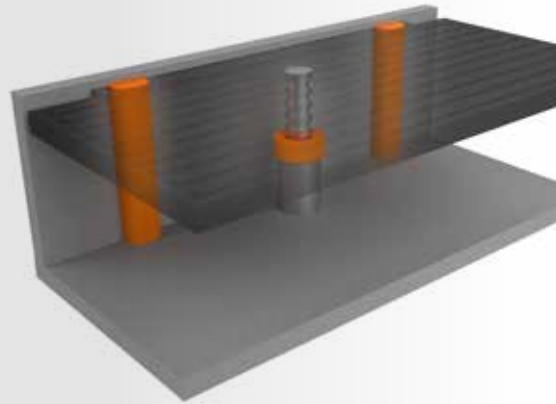
- Hervorragende Schwingungsdämpfung
- Unempfindlich gegen Kantenpressung
- Hohe Schlagzähigkeit

 [www.igus.de/m250](http://www.igus.de/m250)

## iglidur® J in Klappsitzen

- Leicht
- Geräuscharm
- Kostengünstig

 [www.igus.de/J](http://www.igus.de/J)



## drylin® Rastführungen in Kopfstützen: sehr leicht, definierte Rastpunkte

- Leichtes Verstellen mit Rollenunterstützung
- Größen- und Variantenvielfalt
- Für positionsgenaue Verstellungen



[www.igus.de/info/flachfuehrung-drylin-n](http://www.igus.de/info/flachfuehrung-drylin-n)

## drylin® W in Fenstern: ergonomische Bedienung und leiser Lauf

- Schmutzresistent
- Korrosionsfrei



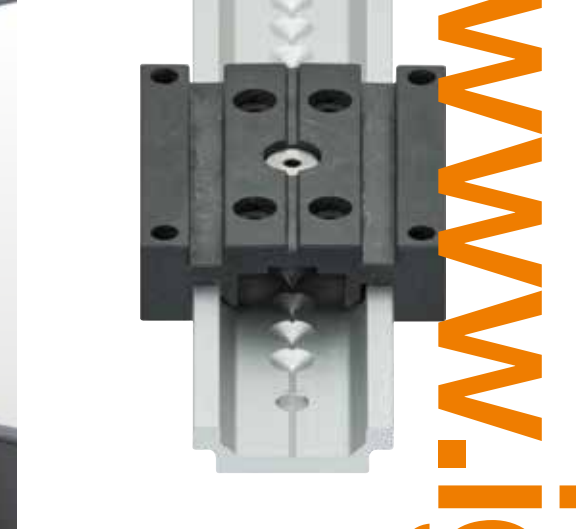
[www.igus.de/drylinW](http://www.igus.de/drylinW)

## iglidur® M250 MDM in Sitzsystemen: klapperfreie Lagerung

- Toleranzausgleich möglich
- KTL-tauglich
- Hohe statische Last bis 120 MPa

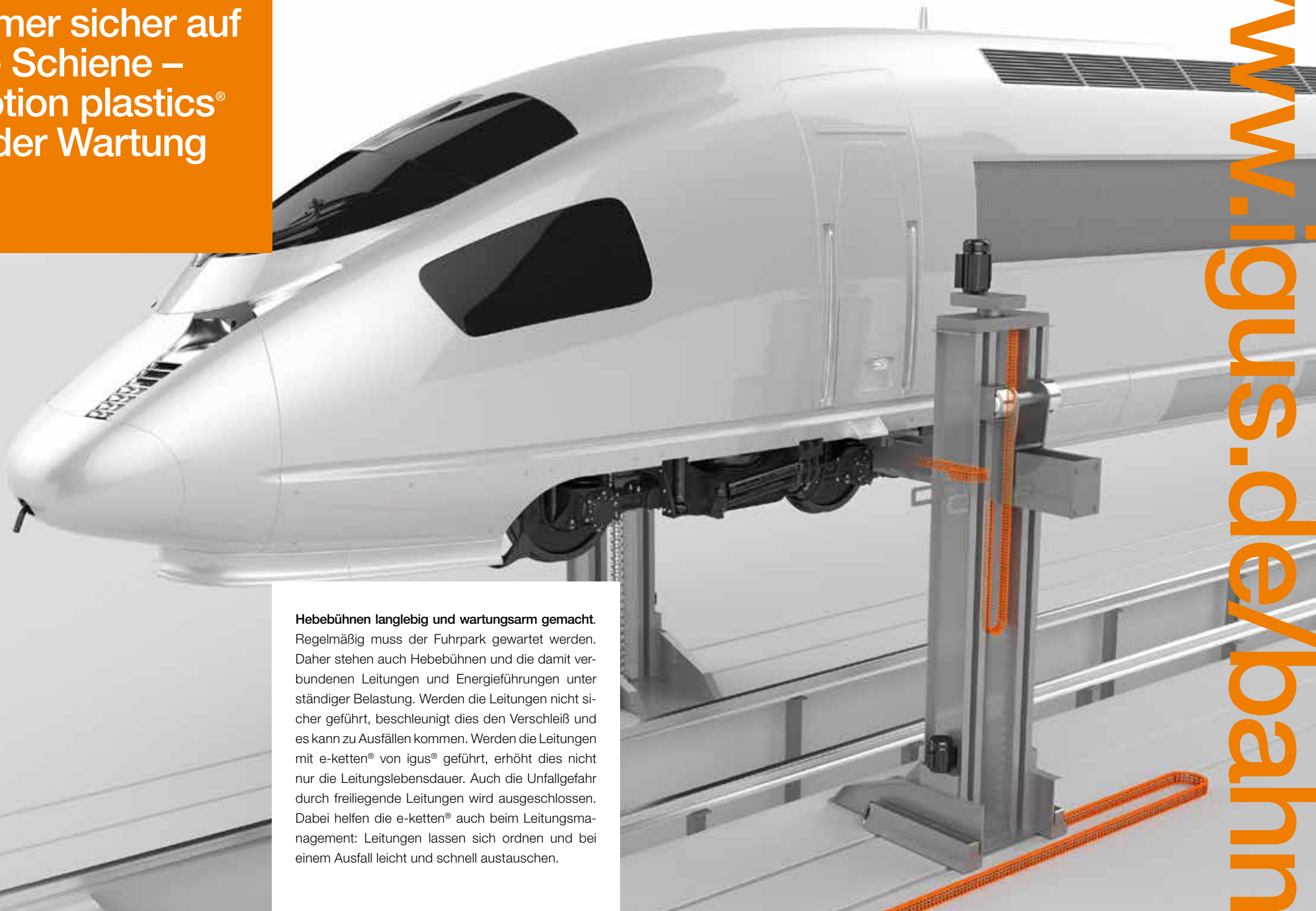


[www.igus.de/MDM](http://www.igus.de/MDM)



www.igus.de/bahn

Immer sicher auf  
die Schiene –  
motion plastics®  
in der Wartung



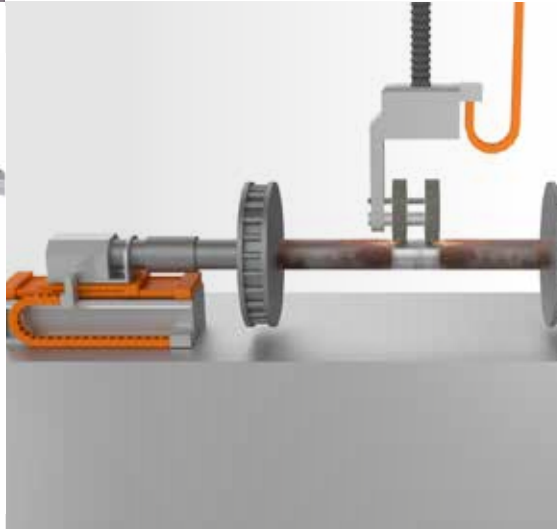
**Hebebühnen langlebig und wartungsarm gemacht.** Regelmäßig muss der Fuhrpark gewartet werden. Daher stehen auch Hebebühnen und die damit verbundenen Leitungen und Energieführungen unter ständiger Belastung. Werden die Leitungen nicht sicher geführt, beschleunigt dies den Verschleiß und es kann zu Ausfällen kommen. Werden die Leitungen mit e-ketten® von igus® geführt, erhöht dies nicht nur die Leitungslebensdauer. Auch die Unfallgefahr durch freiliegende Leitungen wird ausgeschlossen. Dabei helfen die e-ketten® auch beim Leitungsmanagement: Leitungen lassen sich ordnen und bei einem Ausfall leicht und schnell austauschen.

www.igus.de/bahn



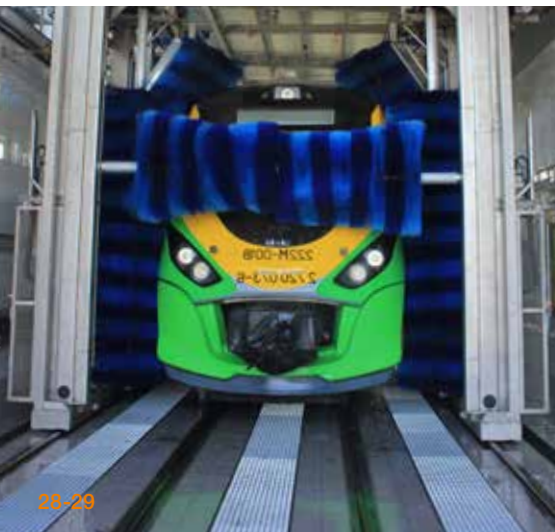
## E4.1 e-kette® mit flizz® Rinnensystem in Gleisschiebeebühnen

- Robuste und kompakte Lösung
- Kostengünstiger als viele Stahlketten oder aufwendige gleitende Systeme
- Unempfindlich gegen Schmutz, Kälte und Hitze



## readychain® und drylin® SLW in Radsatzwartungsmaschine: sofort einbaufertig

- Konfektionierungszeit sinkt um bis zu 95 %
- Reduzierung von Fertigungskosten
- Minimaler Logistikaufwand



## E4.1 e-kette® in Zugwaschanlagen: keine Korrosion

- Hochstabil in allen Achsen
- Korrosions- und chemikalienbeständig
- Feuchtigkeitsstabil und temperaturbeständig



The image features a sleek, silver high-speed train on a set of tracks. To the left of the train is a tall, grey signal post with a horizontal arm and a circular light. The background is a plain, light grey. A large orange rectangle is positioned in the upper left quadrant, containing white text. On the right side of the image, the website address 'www.igus.de/bahn' is written vertically in a large, orange, sans-serif font.

## Alle Wetter – motion plastics® in der Infrastruktur

**Streckennetz mit motion plastics® witterungs-  
beständig machen.** Nicht nur an Zügen und Stra-  
ßenbahnen kommen igus® Produkte zum Einsatz.  
Auch an Zug- und Straßenbahnstrecken sind ihre  
Eigenschaften gefragt und liefern entscheidende  
Vorteile. iglidur®J-Gleitlager sind in Radspannern  
und Schwenkauslegern verbaut. In Weichen werden  
igidur®Gleitlager genutzt, um die Rollen im Zungen-  
rollsystem zu lagern. Der Einsatz der Gleitlager aus  
Hochleistungspolymeren bringt an dieser Stelle ver-  
schiedene Vorteile mit sich: Die Gleitlager korrodie-  
ren nicht und sie schonen die Welle vor Verschleiß.  
Da die Gleitlager temperaturbeständig sind, halten  
sie auch extremen Witterungsbedingungen stand.

## iglidur® J in Signalanlagen: wetterfest und langlebig

- Extrem langlebig, UV-beständig
- Sehr leicht, wartungsfrei
- Geräuscharmer, vibrationsfreier Lauf

 [www.igus.de/J](http://www.igus.de/J)

## iglidur® G in Zungenroll- systemen: wellenschonend und robust

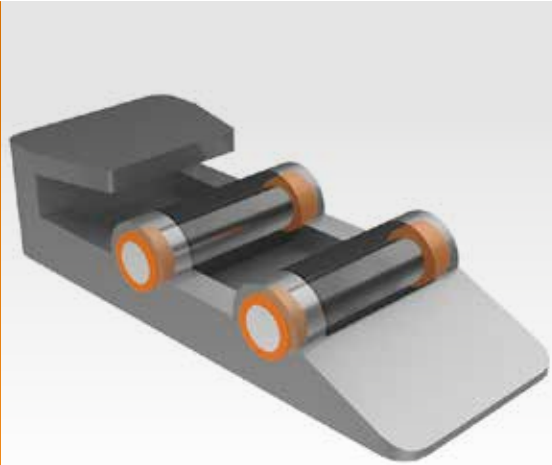
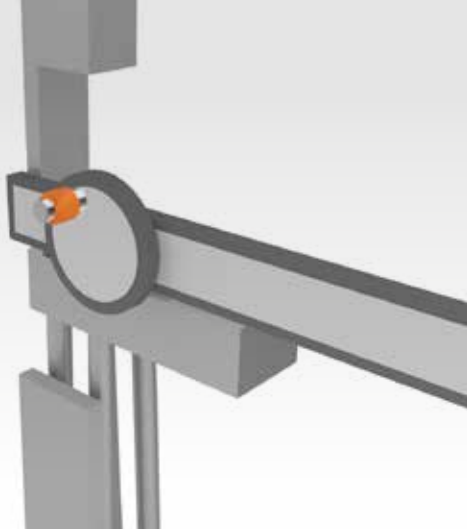
- Korrosions- und witterungsbeständig
- Für sehr gute Abriebfestigkeit
- Gut bei Kantenlast
- Gut bei Vibrationen und Stößen

 [www.igus.de/G](http://www.igus.de/G)

## iglidur® P210 in Trenn- und Erdungsschalter: langlebig bei Schwenkbewegungen

- Sehr verschleißfest auf vielen Wellen
- Sehr geringe Reibwerte
- Kostengünstig und wartungsfrei

 [www.igus.de/P210](http://www.igus.de/P210)

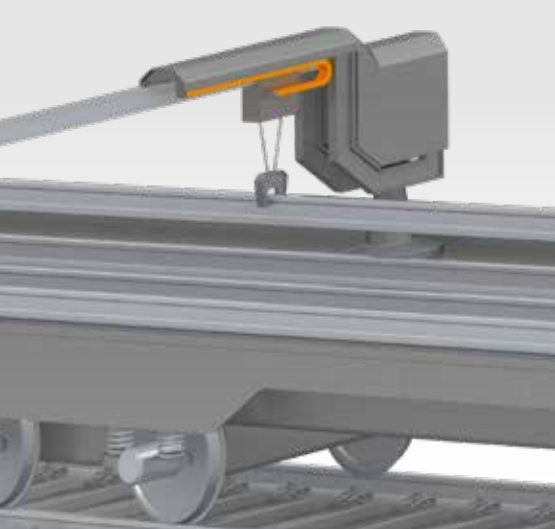




## Witterungs- beständige Komponenten – motion plastics® in Sonderfahrzeugen und Werkzeugen

### **Um neue Strecken für Bahnen oder Straßenbahnen zu bauen, werden anspruchsvolle Maschinen benötigt.**

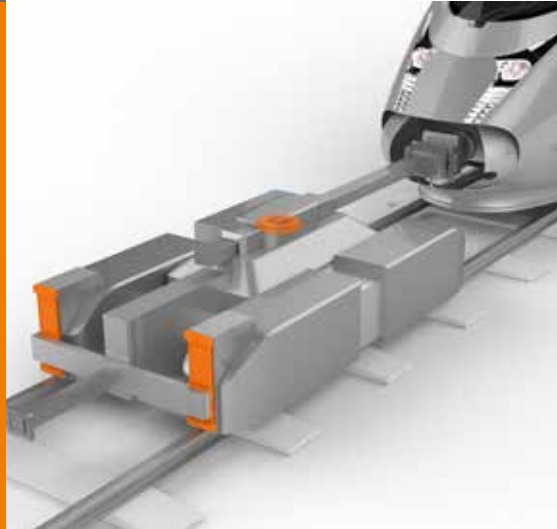
Lagerstellen in Gleisbaumaschinen sind hohen mechanischen Kräften, Vibration, Staubbelastung und Witterung ausgesetzt. Durch den Einsatz von igludur® Gleitlagern stellen alle diese Faktoren keine Belastung mehr dar. Auch Energieführungen und chainflex® Leitungen kommen in Gleisbaumaschinen zum Einsatz. Wegen ihrer speziellen Konstruktion sind sie hochstabil und langlebig. Dadurch ermöglichen sie auch bei stärkster Beanspruchung eine sichere Führung und somit Schutz für Leitungen.



## e-kette® E4.1L in Schienenkranfahrzeuge: sichere Führung und Schutz für Leitungen

- Hochstabil auch über große freitragende Längen
- Führt und schützt Leitungen und Schläuche sicher
- Korrosions-, schmutz- und witterungsbeständig

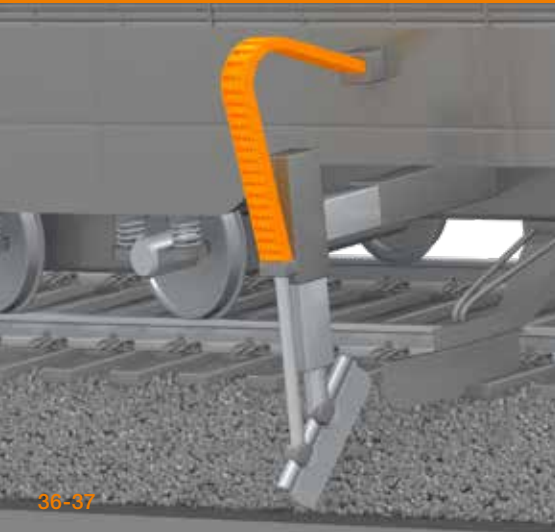
 [www.igus.de/E4.1L](http://www.igus.de/E4.1L)



## iglidur® PRT in Rangierfahrzeuge: perfekte Lösung für hohe mechanische Kräfte

- Drehkranzläger für hohe Lasten
- Leichtgängige Verstellung per Hand oder auch motorisch
- Niedriger Verschleiß und geringe Reibung

 [www.igus.de/PRT](http://www.igus.de/PRT)



## e-kette® E4/4 in Schottersparmaschine: unempfindlich gegen Staub und Schmutz

- Hohe Stabilität und Seitensteifigkeit
- Beständig gegen Schmutz, Staub und Wasser
- Gute Dämpfung bei Vibrationen

 [www.igus.de/E4-4](http://www.igus.de/E4-4)

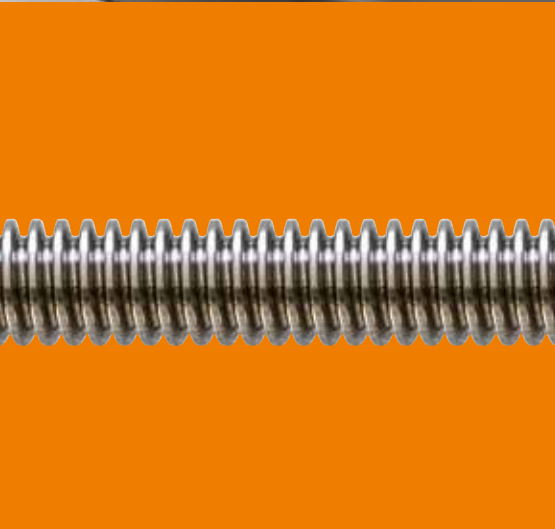


## Gleisabstandsmessgerät mit drylin® N

- Wartungs- und schmierfrei
- Besonders flach – geringer Bauraum
- Beständig gegen Schmutz, Staub und Feuchtigkeit



[www.igus.de/drylinN](http://www.igus.de/drylinN)

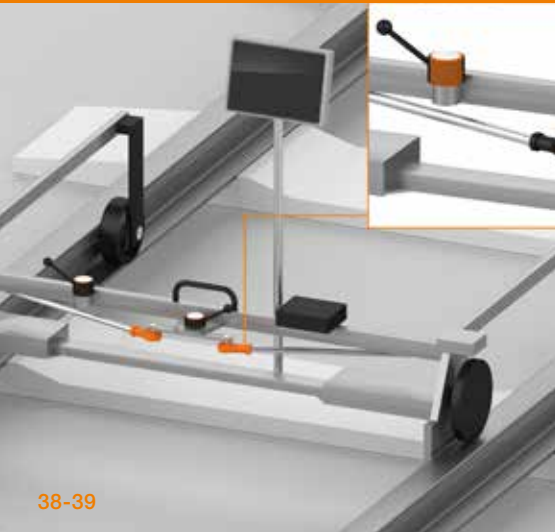


## Schleifmaschine mit Trapezgewindespindel

- Schmiermittel- und wartungsfrei
- Längere Lebensdauer durch Asymmetrie
- Selbsthemmend
- Korrosionsbeständig



[www.igus.de/dryspin](http://www.igus.de/dryspin)



## Messmaschine mit igubal® Gelenkköpfen

- Wartungsfreier Trockenlauf
- Gewichtssparend
- Vibrationsdämpfend



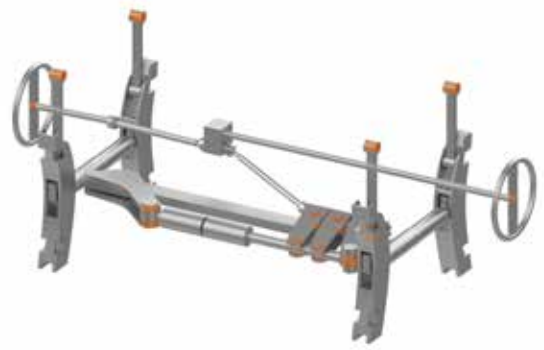
[www.igus.de/igubal](http://www.igus.de/igubal)

# Güterwaggons

Die Lebensdauer von Güterwagen kann weit über 30 Jahre betragen. Bei rauer Witterung, hohen Belastungen und Kontakt mit Chemikalien sind igus® Produkte ideal, diese Lebensdauer mit wenig Wartungsaufwand zu erreichen. Mit Gleitlagern und Gleitplatten bieten wir vielfältige Lösungen für Tankwagen, Autotransporter und Schüttgutwagen.



[www.igus.de/bahn](http://www.igus.de/bahn)



## igidur® Gleitlager mit Filzringdichtung in Handbremssystem

- Preisgünstig
- Schützt vor Schmutz und Staub
- Verlängerte Lebensdauer

 [www.igus.de/sg03](http://www.igus.de/sg03)



## igubal® Gelenklager in Öffnungsklappe

- Winkelausgleich
- Trockenlauf
- Korrosionsfrei

 [www.igus.de/eglm](http://www.igus.de/eglm)



## igubal® Zweiloch-Flanschlager für Wellenlagerung

- Einfache Montage
- Winkelausgleich
- Kostengünstig

 [www.igus.de/efom](http://www.igus.de/efom)

# Wenn sich alles nur um Bahntechnik dreht – igus® Katalogteile, Sonderteile, Halbzeuge und 3D-gedruckte Lösungen



**Wir können auch anders: kundenspezifische Lösungen, Sonderbauformen und Sonderwerkstoffe – (fast) alles ist möglich.**

Der Standard ist nicht für jeden die passende Lösung. Daher fertigt igus® auch etliche kundenspezifische Spezialbauformen. Konstruktive und werkstoffliche Sonderlösungen wie Gleitlager für Mehrkantwellen, spielreduzierte Lager, Lager mit Verdrehsicherung, spezielle Lagerböcke und Gleitschuhe etc. werden speziell auf Ihre Anforderungen abgestimmt. Schon ab mittleren Stückzahlen machen wir fast alles möglich.



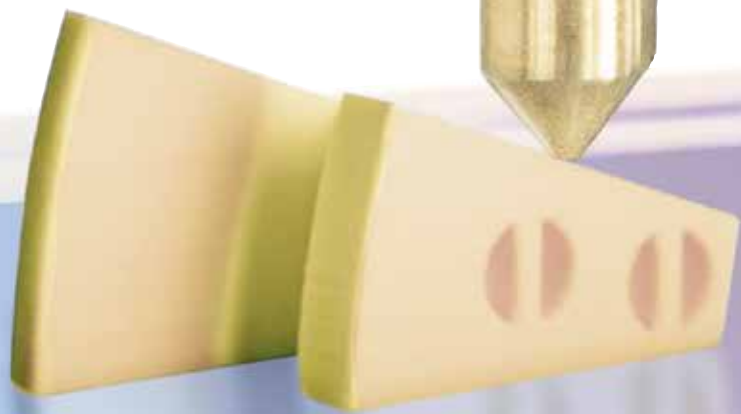
[www.igus.de/speedigus](http://www.igus.de/speedigus)  
[www.igus.de/halbzeuge](http://www.igus.de/halbzeuge)



# Neu: Tribo-Filament iglidur® RW370: Entwickelt für Anwendungen im Hochtemperaturbereich



3D-Druck-Service – für individuelle Teile aus Hochleistungskunststoffen. Neu: Tribo-Filament iglidur® RW370 für Hochtemperaturanwendungen.



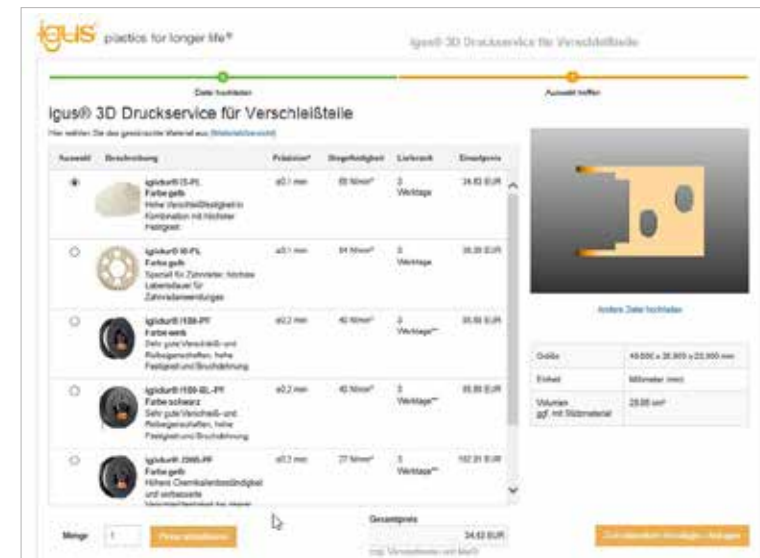
# 3D-Druck-Service – reduzierte Standzeiten durch Wiederbeschaffung von alten Bauteilen auch ohne Zeichnung

**In nur zwei Schritten zum 3D-gefertigten Bauteil – mit direkter Preisanzeige**  
Wir drucken Ihr individuelles Bauteil aus schmiermittelfreien und abriebfesten iglidur® Hochleistungskunststoffen.

Laden Sie Ihre Zeichnung im STEP(STP)-Format hoch, prüfen Sie die 360°- Ansicht und wählen Sie ein Spezial-Filament aus. Wir liefern Ihr Wunschprodukt – je nach Komplexität – ab 24 Stunden.

### Sensationell stark im Test gegen gefräste und gespritzte Teile

3D-Druck-Materialien von igus® sind stabile und verschleißfeste Materialien aus iglidur® Hochleistungskunststoffen, die sich besonders für bewegte Anwendungen eignen. Sie garantieren eine lange Lebensdauer sowie eine hohe Abriebfestigkeit von individuellen Verschleißteilen.



igus® 3D-Druck-Service:  
einfach, schnell und transparent



[www.igus.de/3ddruckservice](http://www.igus.de/3ddruckservice)



www.igus.de/boahn

# Montage



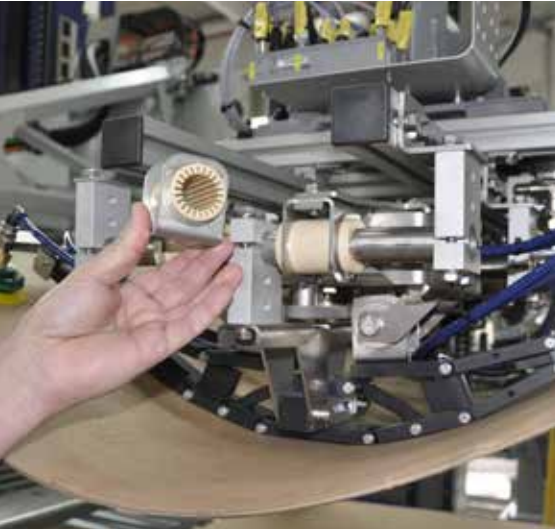
- Service für schnelle, fehlerfreie Installation
- Spezialisiertes Montagepersonal

[www.igus.de/montage](http://www.igus.de/montage)



# Einbaufertig und industriell konfektioniert: [www.readychain.de](http://www.readychain.de)

Immer die passende Konfektionierung für Ihre Anwendung. Montagefertiges readychain® e-kettensystem® in 3-8 Tagen projiziert und geliefert. Machbar durch die größte Auswahl an Energieketten für alle Bewegungsarten, Leitungen für die e-kette® mit 36 Monaten Garantie mit den passenden Steckern. Anzahl der Lieferanten und Bestellungen um 75 % reduzieren. Maschinenstillstandszeiten minimieren. Systemgarantie – je nach Anwendung.



# Labeling



- Konfektionierung und Beschriftung der Leitung nach Kundenwunsch

**Basic**  
e-kette® mit eingelegten Leitungen – zugentlastet im eigenen System

**Standard**  
e-kette® mit Leitungen und passenden Steckern

**Standard+**  
Vorkonfektioniertes e-kettensystem® mit passenden Blechteilen

**Premium**  
Montagefertiges Komplettsystem mit Transportgestell



# Engineering



- Kundenindividuelle Entwicklungen
- Viele Lösungen aus dem „Baukasten“

[www.igus.de/engineering](http://www.igus.de/engineering)



Die meistverwendete Konfektionierung für die Bahntechnik

**Basic**  
e-kette® mit Leitungen und passenden Steckern, nach Ihren Wünschen beschriftet und etikettiert.

[www.igus.de/RCbasic](http://www.igus.de/RCbasic)



[www.igus.de/bahn](http://www.igus.de/bahn)



Dauerbelastbarkeit  
10 Mrd. e-ketten® Zyklen  
pro Jahr im e-ketten® und  
chainflex® Labor

## Vibrationen ...



- Lebensdauertest bei Vibrationen
- Test für Energieketten und Leitungen
- Vibrationen von 30 bis 60 Hz



Umfang-  
reiche  
Versuchs-  
datenbank



## Kältebeständig- keit ...

- Extremtest in der Kältekammer
- Bis -40°C bewegt in Energiekette getestet
- Über 250 parallel laufende Tests an  
58 Versuchsanlagen



## Reibwertunter- suchung ...



- Dauerbelastungstest
- Verschleiß- und Reibwertuntersuchungen
- Prüfung auf Funktion, Lebensdauer, Festig-  
keit und Ausfallszenarien



Dauerbelastbarkeit  
Datenleitung CF298 mit  
TPE-Außenmantel für engste  
Biegeradien bis 4x d übersteht  
mehr als 138 Mio. Hübe.

## Hochlast- Prüfstand ...



- Über 3 Mrd. Testzyklen pro Jahr
- Branchenindividuelle Testaufbauten
- Info auf [www.igus.de/frontladertest](http://www.igus.de/frontladertest)



Polymergleitlager im  
Schwerlastversuch bei einer  
maximalen Last von 500 kg

Aus über 15.000 Versuchen pro  
Jahr ist die wohl weltweit größte  
Testdatenbank entstanden. Diese  
Datenbank ermöglicht es uns, im-  
mer das richtige Produkt für Ihre  
konkrete Anwendung auszuwäh-  
len. Auch individuelle Versuche für  
Ihre Branche sind möglich.

[www.igus.de/test](http://www.igus.de/test)

www.igus.de/bahn

# /9001:2015 /16949:2016

igus® ist im Bereich Energieketten, Leitungen und Konfektionierung sowie Kunststoff-Gleitlager nach ISO 9001:2015 and ISO/TS 16949:2016 zertifiziert.

# /14001:2015

igus® ist nach ISO 14001:2015 zertifiziert. Diese anerkannte Grundlage für Umweltmanagementsysteme unterstützt uns auf unserem Weg zu einer CO2-neutralen Fabrik.

# /newsletter

Mehr Infos zu motion plastics® Neuheiten und Trends erhalten: Spannende Anwendungen, Videos, Testergebnisse, Webinare uvm. Kompakt und kostenlos. Jetzt anmelden unter [www.igus.eu/newsletter](http://www.igus.eu/newsletter)

# /online

Mehr zum Thema Bahntechnik finden Sie auf [www.igus.de/bahn](http://www.igus.de/bahn)



igus® GmbH  
Spicher Str. 1a  
51147 Köln  
Tel. +49 2203 9649-800  
Fax +49 2203 9649-222  
info@igus.de  
www.igus.eu



[www.igus.de/bahn](http://www.igus.de/bahn)