

hallen...

motion plastics®-Lösungen für
Hallenkranbauer und Anwender

plastics for longer life® ...igus

...krane

... www.igus.de/hallenkrane

Kosten senken ...



Theo Diehl

Head of International Cranes
& Materialhandling
Tel.: +49 6162 6808
Email: tdiehl@igus.de

igus®-Energiekettenlösungen für Hallenkranbauer und Anwender.

Ob Einträger- oder Zweiträgerkran, Walz- und Kastenträgerprofilkrane, sowie Lauf-, Decken- oder Auslegerkrane, igus® bietet die passende Energieführungslösung mit flexiblen chainflex®-Leitungen, als Alternative zu Stromschienen, Festoonings oder Motortrommel, für alle Anforderungen. Das platzsparende igus®-Energiekettensystem aus Hochleistungskunststoffen für die Katzfahrt lässt sich leicht und sicher entweder direkt am Kranträger, als auch oben auf dem Kranträger montieren.

Die Hauptvorteile beim Einsatz von igus®-Produkten:

- Platzsparendes Design, höhere Durchfahrhöhe
- Keine zusätzlichen Antriebe und Stahlkonstruktionen notwendig
- Kein Steuersystem notwendig
- Synchroner Lauf von Katze und Energiekettensystem
- Einfache und schnelle Montage (guidefast-Führungsrinne)
- Austausch und/oder Einlegen von Leitungen schnell und einfach möglich
- Hochgeschwindigkeits-Datenübertragung mit Lichtwellenleitern (LWL)
- Alle Medien geführt in einem System: Energie, Daten, Gase, Flüssigkeiten
- Wartungsarmut verringert Ihre Ausfallzeit
- Keine Verschleißteile
- Ersatzteilgarantie für 10 Jahre und länger
- TÜV-geprüft

Im igus®-Baukasten mit mehr als 100.000 Produkten ab Lager finden Sie die passende Lösung. Spritzguss und Serienfertigung garantieren eine kostengünstige Lösung für alle motion plastics®-Anwendungen, von robusten Energieführungen, über hochflexible Leitungen bis zu schmier- und wartungsfreien Gleitlagern.

Mit unseren Online-Werkzeugen sparen Sie zudem **Prozesskosten**. igus® liefert **ab Lager in 24-48 Stunden!** Besuchen Sie auch unsere Branchen-Webseite

 www.igus.de/hallenkrane

Wir freuen uns auf Ihren Anruf oder Ihre Email.

... Technik verbessern ...



Ohne e-kettensystem®



Mit e-kettensystem®

e-ketten®-Lösungen für Hallenkrane. Vorteile im Vergleich zum Beispiel mit Festoon oder Bus-Bar-Systemen.

- Platzsparender Einbau
- Ein Leitungsbahnhof ist nicht nötig, die Krankatze kann über die gesamte Länge des Kranträgers verfahren
- Keine runterhängenden Kabelschleifen
- e-kettensysteme® reduzieren die Leitungslängen um mehr als 50% (bei mittlerer Einspeisung)
- e-kettensysteme® verhindern externe mechanische Belastungen wie z.B. unkontrolliertes Wippen, Schwingen, Festklemmen, etc.
- Schnell und einfach zu montieren
- Kurze Leitungslängen, sehr gut geeignet für Bus-Systeme und LWL
- Jede Art von Energie, Daten und Medien kann geführt werden (Motor- und Steuerleitungen, Hydraulik, Pneumatik etc.)
- Sehr geringer Wartungsaufwand, reduzieren Sie drastisch die Stillstandszeiten Ihres Kranes
- Schnelles Montieren und Nachrüsten von Leitungen
- e-kettensystem® für Geschwindigkeiten von bis zu 10 m/s
- Mit e-kettensystemen® sind Fahrwege von bis zu 800 m möglich
- Synchroner Lauf der Katze und des e-kettensystems®
- Ersatzteilgarantie für zehn Jahre

... mit motion plastics® von igus®

igus®-Produkte für Hallenkrane



1

guidefast
Rinne zur schnellen und einfachen seitlichen Montage am Kranträger an Standard-Hallenkranen.

www.igus.de/guidefast



2

e-spool
Die Alternative zur Kabeltrommel - Leitungen schonen und verschiedene Medien sicher führen.

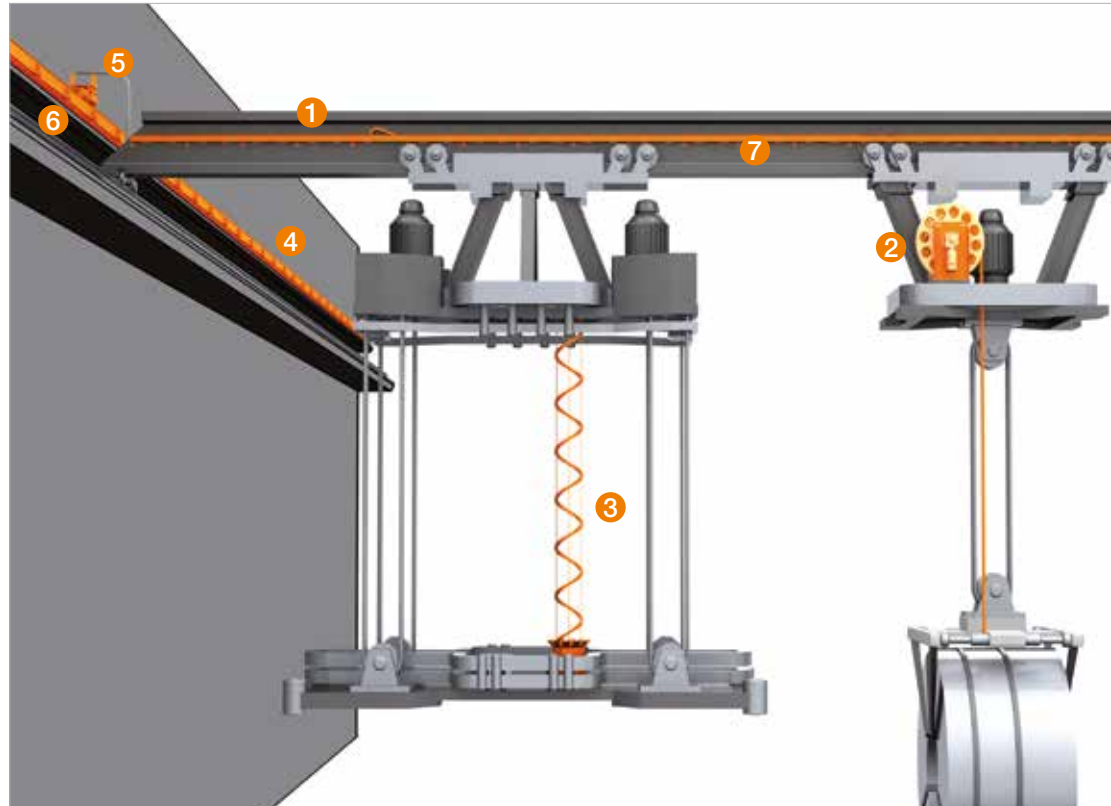
www.igus.de/e-spool



3

liftband
Für vertikale Anwendungen bis 13 m, als alternative zur ZickZack Lösung.

www.igus.de/liftband




4

HD-Rollen e-ketten®
Auf langen Fahrwegen bis zu 57% Antriebsleistung durch rollen (statt gleiten) reduzieren.

www.igus.de/role



5

Schwimmerder Mitnehmer
Bei Mitnehmerarmen mit starkem seitlichem Versatz sorgt der schwimmende Mitnehmer für einen Ausgleich und somit für einen kraftfreien Lauf der Energiekette in der Führungsrinne

www.igus.de/FTA



chainflex®-Leitungen
Hochflexible Leitungen für Energieketten. Ausfallsicher für alle Hallenkran-Anwendungen. Erfüllen die Normen und Richtlinien wie NFPA 79, UL, CSA, VDE, Inter- und Profibus.

www.igus.de/chainflex



7

e-kette® E2/000
Leichte und vielseitige e-ketten®. Einfache Montage, hohe Stabilität verbunden mit leisem Lauf, lange Lebensdauer der Leitungen und vielfältige Befestigungsmöglichkeiten.

www.igus.de/E2000



6

Aluminium-Rinnensystem
Ausbaubares Aluminium-Rinnensystem für einfache bis hin zu Heavy-Duty Anwendungen.

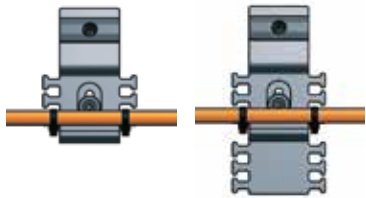
www.igus.de/s-alu

Schnell montiert am Kranträger



guidefast Rinne – für Kranträger an Standard-Hallenkranen

- Bis zu 80% weniger Montagezeit
- Passt an nahezu jeden Standardkranträger
- Nutzbar für jede seitlich zu montierende Anwendung – nicht nur am Kran
- Vereinfachung der Elektrifizierung
- Festverlegte Leitungen direkt am Rinnenhalter fixieren
- Weniger Abrieb: Optional mit Kunststoff-Gleitschiene erhältlich
- Sehr leicht



Version 01 -
kurzer Halter

Version 02 -
langer Halter

 www.igus.de/guidefast

Passendes chainflex®-Leistungsprogramm ab Lager,
auch konfektioniert mit Steckern



Leicht und chemikalienbeständig

Modulares Vollkunststoff-Führungssystem: guidelite plus

Das guidelite plus-Führungssystem ist eine an beiden Seiten geschlossene Führungsrinne, welche komplett aus Kunststoffkomponenten besteht. Sehr einfach und schnell zu montieren, spart doppelt Kosten in der Montage und Anschaffung.

- Chemikalien- und korrosionsbeständig
- Zeitersparnis durch schnelle Montage
- Geringes Gewicht, leichter als Führungsrinnen aus Metall
- Wesentlich günstiger als eine vergleichbare Edelstahlrinne



 www.igus.de/guidelite

Passendes chainflex®-Leistungsprogramm ab Lager,
auch konfektioniert mit Steckern



Alu-Rinne, leicht und günstig

Aluminium-Führungsrinne – in Heavy Duty-Ausführung für Krananlagen

- Baukastensystem in Heavy Duty-Ausführung
- Sehr leichte und universelle Montage
- Gleitleisten zum Schutz vor Abrieb bei hohen Geschwindigkeiten
- Korrosionsfest, seewasserbeständiges Aluminiumprofil
- Flexible Montage - Befestigung auf Unterkonstruktion unabhängig von Profillängen und Stoßstellen
- Verbindungselement – Kunststoff mit Schnappverschluss
- Kunststoff-Gleitschiene aus hochmolekularem PE
- Klemmschuh kann – innen oder außen – direkt auf dem Untergrund oder auf C-Profil montiert werden
- Gleitleisten und einlegbares Gummiprofil zur Minimierung von Ablaufgeräuschen
- Montagewinkel für sicheren Halt auch im rauen Betrieb
- U-Profil zur Befestigung des Klemmschuhs oder Montagewinkels



Passendes chainflex®-Leistungsprogramm ab Lager, auch konfektioniert mit Steckern

 www.igus.de/s-alu



Leitfähig nach DIN EN 61537

Stahl-Führungsrinnen – Schnell und einfach die passende Rinne für Ihre Anwendung zusammenstellen

- Sehr stabile und robuste Führungsrinne aus Stahl
- Einfache Montage mit Montagesets für Stoßverbindung und Befestigung mit dem Untergrund
- Einfache Befestigung direkt auf dem Boden des U-Profils
- Große Auswahl 2-teilig, einstellbar auf Kettenbreite
- Lieferbar in verzinktem Stahl und Edelstahl (Werkstoffe: 1.4301, 1.4404, 1.4571)
- Gleitschienen bestehen aus hochmolekularem PE
- Seitenteile werden mit entsprechenden Abstand montiert und auf der Unterlage befestigt
- Mit dem Festpunktmodul ist ein schnelles und einfaches Befestigen ohne Bohren möglich
- Leitfähigkeit nach DIN EN 61537: Standard



Option: mit speziell verstärktem Montagewinkel lieferbar.
Für besonders raue, extreme Anwendungen!

 www.igus.de/rinnen



Alternative zu Kabeltrommel ...



e-spool Modulbaukasten – Die Alternative zur Kabeltrommel: Leitungen schonen und verschiedene Medien sicher führen

- Keine Zugbelastung der Leitungen
- Verschiedene Medien und Durchmesser in einer Trommel möglich
- Energieführung in alle Richtungen möglich (horizontal, vertikal, diagonal ... alles geht mit einer Kette)
- Platzsparend, kein "Kettenbahnhof"
- Es bleibt kein Untertrum liegen, die Wege bleiben frei
- Leitungsdurchmesser bis 19 mm

 www.igus.de/e-spool

Passendes chainflex®-Leistungsprogramm ab Lager, auch konfektioniert mit Steckern



Bauraum sparen ...



liftband – Für vertikale Anwendungen bis 13 m Höhe

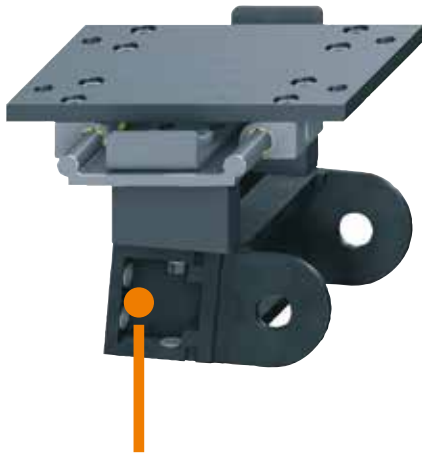
- Alternative zur Zick-Zack Lösung
- Leichter und weniger Bauraum
- Vertikale Anwendungen einfach realisieren
- Geschwindigkeiten bis zu 1 m/s
- Beschleunigung bis 2 m/s
- Max. Auszugsänge 13 m
- Biegeradius der Leitungen bis 250 mm

 www.igus.de/liftband

Passendes chainflex®-Leistungsprogramm ab Lager, auch konfektioniert mit Steckern



Versatz ausgleichen ...



Parallelfehler ausgleichen

Die igus® Ausgleichseinheit für gleitende Anwendungen. Bei Mitnehmerarmen mit starkem seitlichem Versatz sorgt der schwimmende Mitnehmer für einen Ausgleich und somit für einen kraftfreien Lauf der Energiekette in der Führungsrinne. Dadurch wird insgesamt die Lebensdauer Ihrer Anwendung verlängert.

- Klein, leicht und günstig
- Kompatibel mit PPDS basic Auswerteeinheit
- Mit folgenden Kettenserien kann der basic "Schwimmende Mitnehmer" eingesetzt werden:
2500, 2700, 3500, E4.28, E4.32, E4.42
- Maximale Verfahrenslänge: 100 m

 www.igus.de/FTA



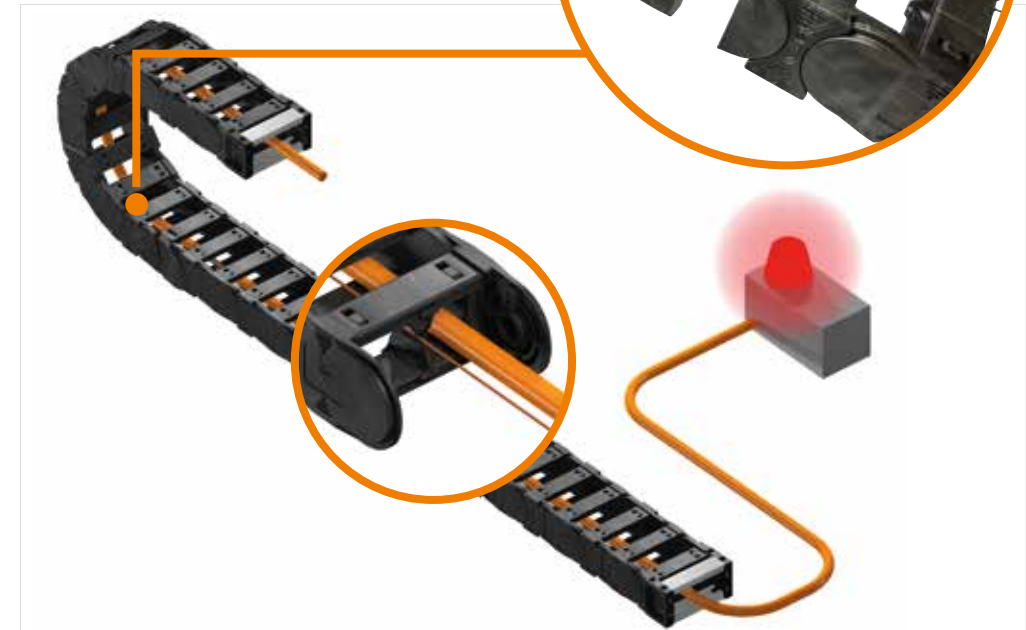
Elektronisches Diagnosetool

Alarm bei Teildefekt der e-kette® auslösen

Das EMA-System ist ein elektronisches Diagnosetool, welches nötige Wartungen anzeigt, um Schäden im System sowie Ausfälle zu vermeiden. Auf die e-kette® fallende Fremdkörper, wie zum Beispiel ein Werkzeugkoffer, oder andere Überbelastungen der e-kette® können zu einem Bruch des Seitenteils führen. Dieser Bruch wird nun durch ein Sensor-Polymerwire an eine Auswerteeinheit gemeldet, sodass verhindert werden kann, dass zweite Seitenteil bricht und es zu einem Stillstand kommt. Ohne das EMA würde die e-kette® weiterlaufen und somit das zweite Seitenteil einer

Überbelastung ausgesetzt werden. Dies würde nach kurzer Zeit auch brechen und somit zu einem Stillstand der Anlage führen. Durch das Wartungssignal wird die Möglichkeit gegeben, die Anlage zu beobachten und zum nächst möglichen Termin das Kettenglied zu wechseln. Das "EMA-System" kann auch mit dem igus®-PPDS kombiniert werden.

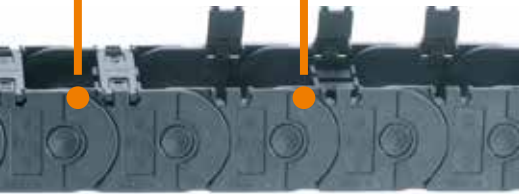
 www.igus.de/EMA



Lange Verfahrwege ...

Für alle Einbauarten:
hängend, stehend,
freitragend etc.

Lange Verfahrwege
gleitend bis 150 m



Die Vielseitige – System E2/000

Das System E2/000 steht für leichte und vielseitige Montage kombiniert mit Robustheit – hohe Stabilität verbunden mit leisem Lauf, lange Lebensdauer der Leitungen und vielfältige Befestigungsmöglichkeiten. Die Ausführung ist bei allen E2/000-Modellen einheitlich. Hallenkranhersteller auf der ganzen Welt vertrauen auf dieses Programm.

www.igus.de/E2000

Durch Rollenbewegung
Antriebsleistung
sparen

Lange Verfahrwege
rollend bis 150 m
und mehr



Energieeffizient und kostengünstig lange Verfahrwege realisieren – E2/000 Rollen e-ketten®

- Benötigte Antriebsleistung bis zu 57 % reduziert und die Lebensdauer der e-kette® erhöht
- Geschwindigkeit bis 2 m/s
- Als einbaufertiges, konfektioniertes System lieferbar
- Baukasten mit vielen Zubehörteilen

www.igus.de/E2000-rol

Passendes chainflex®-Leistungsprogramm ab Lager, auch konfektioniert mit Steckern



BANG
KRANSYSTEME

... energieeffizient

Für alle Einbauarten:
hängend, stehend,
freitragend etc.

Lange Verfahrwege
gleitend bis 400 m



Eine e-ketten®-Serie für nahezu alle Anwendungsfälle – System E4.1

Das E4.1-System vereint sämtliche Vorteile ihrer drei Vorgänger und ist die beste igus® e-kette® im Programm. Die E4.1-Serien sind stabiler bei gleichen oder kleineren Abmessungen als ihre Vorgänger. Nahezu alle Zubehörkomponenten und Anschlussmaße sind identisch. Mit dem igus®-System E4.1 die Lebensdauer Ihrer Anwendung nochmals erhöhen und dabei Kosten senken.

www.igus.de/E4-1

Antriebsleistung zum Bewegen von Energieketten senken – E4.1 Standardbaukasten als Rollen e-kette®

- Sehr ruhiger Lauf durch Profilrollen und geteilte Kettenglieder
- Gleiche Teilung der Profilrollen und normalen Kettenglieder sowie "Rampen"
- Energieeffizient – bis zu 57% Antriebsleistung sparen
- Max. Geschwindigkeiten: 10 m/s

www.igus.de/E41-rol

Durch Rollenbewegung
Antriebsleistung
sparen

Lange Verfahrwege
rollend bis 600 m
und mehr



Passendes chainflex®-Leistungsprogramm ab Lager, auch konfektioniert mit Steckern



... rollen ... leise ... schnell ... 800 m



Profil-Rollen e-kette®: Für sehr hohe Füllgewichte und Geschwindigkeiten

Sicher, leise, abriebfest und energieeffizient auf sehr langen Verfahrwegen bis 800 m und mehr. igus® P4 – Profil-Rollen e-kette® für sehr hohe Füllgewichte und Geschwindigkeiten. Mit dem e-kettensystem® P4 Energieeffizienz steigern und Energieverbrauch senken.

 www.igus.de/P4



System Rollen e-kette® – rollen statt gleiten

Die igus®-Rollen e-kette® ist prädestiniert für Anwendungen, bei denen lange Verfahrwegen bei hohen Geschwindigkeiten realisiert werden müssen.

Verfahrwegen von über 800 m oder extreme Verfahrgeschwindigkeiten bis 10 m/s bei Kabellasten bis zu 50 kg/m sind möglich.

 www.igus.de/role

Passendes chainflex®-Leistungsprogramm ab Lager, auch konfektioniert mit Steckern



... Heavy Duty ... ESD ... etc ...

Heavy Duty – Hochstabile e-ketten® für höchste Lasten

Speziell für höchste Lasten und lange Verfahrwegen wurden igus® HD e-ketten® entwickelt. Bis zu 20% höhere Zugfestigkeit als vergleichbare igus®-Serie. Extrem torsionssteif und verschleißresistent dank große Gleitflächen.

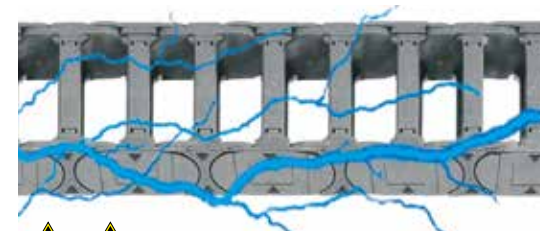
 www.igus.de/heavyduty



ESD & ATEX – e-ketten®

- ESD-Material getestet mit über 10 Mio. Zyklen für höchste Anforderungen
- Zu öffnende Energieketten mit Anschlusselementen und Innenaufteilung in ESD- und ATEX-Ausführung ab Lager lieferbar
- Standardisiertes Produkt – igumid ESD mit PTB-Bescheinigung
- Seit Jahren im Einsatz in EX-Schutz-Bereichen bewährt
- Kurze Lieferzeiten ab Lager

 www.igus.de/ESD



Passendes chainflex®-Leistungsprogramm ab Lager, auch konfektioniert mit Steckern



Torsion & Kreisbewegung ...

... auf der Laufkatze



Der igus®-Baukasten für schnell drehende Anwendungen als "Standard-Produkt"

Die Dreh-Module bestehen aus zwei kreisförmigen Führungselementen. Ein Teil der Führungsrinne wird am statischen Teil der Anlage befestigt und der andere Teil am drehenden Teil der Anlage. Der Festpunkt der e-kette® kann frei gewählt werden, da die Dreh-Module sowohl im inneren als auch im äußeren Teil gedreht werden können. Es werden e-ketten® der Serie E4.1 für die Dreh-Module genutzt.

- Maximaler Drehwinkel auf minimalem Bauraum
- Drehgeschwindigkeit bis zu 360°/s
- Leichter und kompakter als statische Führungsrinnen
- Minimale Verschiebekräfte und maximale Lebensdauer durch geteilte Führungsrinne
- Modulaufbau mit standardisierten Befestigungsvarianten
- Integrierte Zugentlastung und Leitungsführung in der Führungsrinne

 www.igus.de/RBR



Zick-Zack-Lösungen ...

... für sichere Führung von Vertikalanwendungen

Modular, leise, platzsparend, Medien, Energie und Daten in die Höhe führen

Die Modulbauweise von igus® e-ketten® ermöglicht diese platzsparende und unkonventionelle Lösung. Für viele Krananwendungen gilt es, eine Vielzahl von Leitungen in der Vertikalbewegung sicher zu führen. Besondere Schwierigkeit ist hierbei der fast immer vorliegende Platzmangel. Das untenstehende Foto zeigt eine e-kette® in der Einbauweise Zick-Zack. Die "gefaltete" e-kette® wird in einem maßgefertigten Korb bei untenstehender Traverse abgelegt. Fährt die Traverse herunter, entfaltet sich die e-kette® und folgt geräuscharm. Anlagen dieser Art sollten in Zusammenarbeit mit unseren Konstrukteuren projektiert werden.

 www.igus.de/zickzack

Zick-Zack-Anwendungen:



Technik verbessern ...

An fast allen bestehenden Kranen kann von den herkömmlichen schienensysteme – auf igus® e-kettensysteme® umgerüstet



Drehende Anwendung gelöst mit igus® RBR-Systemen ...

... Kosten senken

Lösungen – Festooning, Motorleitungstrommel und Stromwerden.



... Drehwinkel bis zu 540 Grad und mehr möglich



e-kettensystem® montiert auf dem Kranträger



e-kettensystem® am Ende des Kranträgers



Gleitendes e-kettensystem® in widriger Umgebung



Hohe Belastungen durch Ziegelsteinstaub

Technik verbessern ...

An fast allen bestehenden Kranen kann von den herkömmlichen schienensysteme – auf igus® e-kettensysteme® umgerüstet



liftband, für vertikale Anwendungen

... Kosten senken

Lösungen – Festooning, Motorleitungstrommel und Stromwerden.



Montagekran, Zick-Zack-Lösung



e-kettensystem® E4 auf langem Verfahrweg in einer Stahl-Führungsrinne



Antriebsenergie sparen mit Rollen e-ketten®



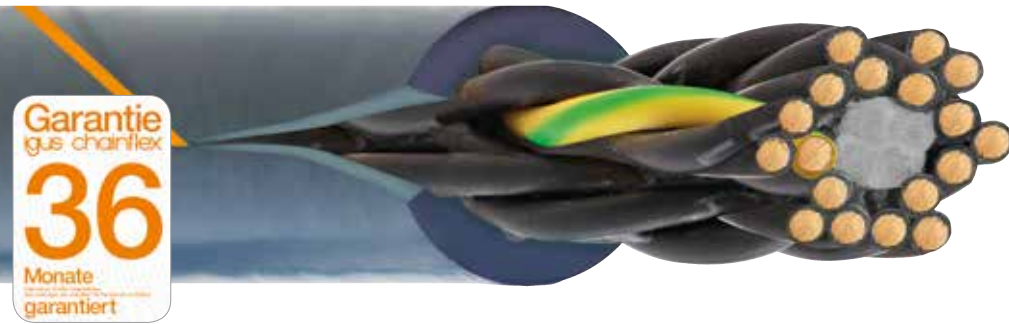
Hohe Zuverlässigkeit trotz extremen Verschmutzung



Sehr langer Verfahrweg an einem Kran, sicher geführt in igus®-Rinnensystemen

Leitungs-Design ...

Mehr als 1.040 igus®-Leitungstypen ab Lager

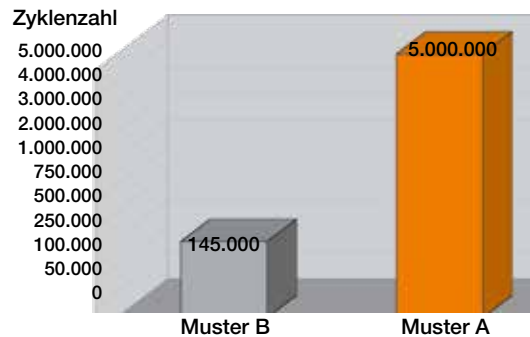


Über 1.040 chainflex®-Leitungen für den Einsatz in e-kettensystemen®

- Verschleißfeste TPE, PUR und öl-beständige PVC-Außenmäntel
- Halogenfrei und/oder flammwidrige Materialien
- Kleinste Biegeradien bis zu 4 x d
- 36 Monate Garantie auf alle Leitungen nach igus® Garantie-Bestimmungen
- Verschiedene Zulassungen



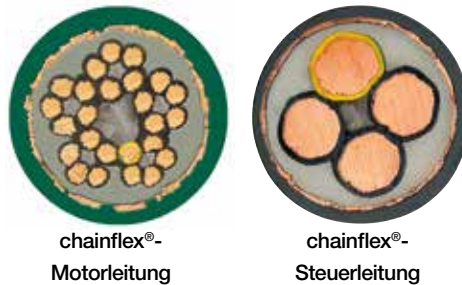
Getestet! Getestet! Getestet!



Wettbewerber: Korkenzieher nach 145.000 Doppelhüben (Muster B)



igus® CF27: Auch nach 5 Mio. Doppelhüben kein Verschleiß (Muster A)



chainflex®-Motorleitung

chainflex®-Steuerleitung

www.chainflex.de



Bestellen Sie Ihren persönlichen Katalog:

www.igus.de/katalog

... chainflex® für Hallenkrane

Übersicht der chainflex®-Leitungen für die Kranindustrie

Einzelader CF330.D und CF340



Der halogenfreie TPE-Einzelleiter für extra hohe mechanische Beanspruchung bei Kranen und im Anlagenbau

- UV-beständiger Außenmantel
- Ölbeständig/bioölbeständig
- Flexibel bei niedrigen Temperaturen
- PVC-frei/halogenfrei
- Nennspannung 0,6/1kV
- Biegeradius in der e-kette®: 7,5 x d

Halogenfreie Leistungsleitung CF37.D und CF38



Die halogenfreie TPE-Leistungsleitung für extra hohe mechanische Beanspruchung bei Kranen und im Anlagenbau

- UV-beständiger Außenmantel, zwickelfüllend extrudiert
- Ölbeständig/bioölbeständig
- Biegeradius in der e-kette®: 7,5 x d
- PVC-frei/halogenfrei
- Flexibel bei niedrigen Temperaturen

Vieradrige Leistungsleitung CF30, CF31, CF34.UL.D und CF35.UL



Geschirmte Leistungsleitung für Umrichterfunktion bis zu 600/1000 V und bis zu 70 mm²

Einzeladrige Motorleitungen CF300.UL.D und CF310.UL



Geschirmte und ungeschirmte einzeladrige Motorleitungen für anspruchsvollste Anforderungen

Lichtwellenleiter



Glasfaser (62.5/125 oder 50/125), 2, 6 oder 12 Fasern – alle Glasfaserkabel wurden auf mehrere Millionen Biegewechsel getestet

Einzeladrige Motorleitung



Geschirmte hochflexible Einzeladern für bis zu 6/10kV Mittelspannungsleitung für höchste Ansprüche im Kranbau, Schwermaschinenbau etc. Querschnitt: 1 x 25/16 bis 1 x 95/16

Datenleitungen, z.B. CF211, CF240, CF11



chainflex®-Datenleitungen sind erhältlich für alle durchlaufenden Datensysteme in e-ketten®-Anwendungen. Auch bei großen Querschnitten, z.B. mit 3 x 2 x 2,5 mm² oder bei spannungsführenden Versorgungsadern in einer Leitung

Steuerleitungen, z.B. CF5/CF6, CF9/CF10



PVC, PUR, TPE – eine umfangreiche Produktpalette steht für alle Anwendungsbereiche zur Auswahl – geschirmte und ungeschirmte Leitungen und eine große Anzahl an Querschnitten und Adertypen

Als konfektioniertes System ...

readychain®: Kette - Kabel - Garantie ... in 3-10 Tagen geliefert



readychain® – fertig konfektionierte Systeme in 3-10 Tagen

1.000 Systeme pro Woche in 12 readychain®-Fabriken weltweit – montagezeitoptimiert und Cash-flow fördernd.

- Lagerkosten bei Leitungen, e-ketten® und Steckern auf Null senken
- Durchlaufzeiten auf die Hälfte reduzieren
- Flexibilität bei Auftragschwankungen
- Anzahl der Lieferanten und Bestellungen um 75% reduzieren
- Maschinenstillstandszeiten minimieren
- Systemgarantie – je nach Anwendung

www.readychain.de

Konfektionierte igus® readychain®-Systeme: Einzel- oder Serienfertigung

readychain®-Montagegestell

80% sparen beim Prototyping. Montage-Transportgestell für einbaufertige Energieführungssysteme.



readycable®: Konfektionierte Antriebsleitungen ... in 24-48 h



readycable®

igus® bietet über 3.200 konfektionierte Leitungen für die Antriebstechnik nach 22 verschiedenen Herstellerstandards. Professionell gefertigt, 100% geprüft.

www.readycable.de

Montage ...

Sparen Sie Zeit und Geld bei der Wartung und Montage Ihrer Energiekettensysteme

Aufnahme, Auslegung, Konfektionierung, Lieferung bis zur kompletten Montage von Energieketten mit allen Komponenten.

Maschinen müssen störungsfrei und sicher funktionieren. Voraussetzung dafür sind zuverlässige Energieführungssysteme und Leitungen, die eine lange Lebensdauer garantieren und ein schneller Service, mit dem im Notfall Maschinen-Stillstandszeiten vermieden bzw. reduziert werden können.

www.igus.de/montage

Unser Service:

- Kalkulierbarer Festpreis für die Montage, Wartung oder Inspektion von Energieführungen an Ihrer Anlage
- Schnelle und fehlerfreie Montage und Wartung aller Komponenten durch qualifiziertes Fachpersonal
- Keine Ausfallzeiten, geringe Stillstandszeiten
- Produkte (Energieketten, Leitungen, Zugentlastungen, Führungsrinnen etc.) und Dienstleistung aus einer Hand – weniger Logistikaufwand für Sie
- igus® System-Garantie



Neuinstallationen



Modernisierung / Austausch



Kettenkontrolle



Reparaturen

Weitere Produkte aus dem ...

Schmiermittel- und wartungsfrei ...

iglidur®-Gleitlager

- Medienbeständig
- Temperaturbeständig
- Keine Korrosion
- Sehr leicht
- Lebensmitteltauglich
- Sonderabmessungen und -bauformen
- Berechenbare Lebensdauer

 www.igus.de/iglidur



igubal®-Gelenklager



igubal®-Gelenklager

- Selbststellende Lagerelemente
- Einfach zu montieren
- Passen sich allen Winkelabweichungen an

 www.igus.de/igubal

drylin®-Wellen



drylin®-Wellen

- 8 verschiedene Wellenmaterialien
- Geringes Gewicht dank Aluminium
- Rund oder unterstüzt
- Edelstahl für hohe Korrosionsbeständigkeit
- Dynamisch und metallfrei mit Carbon
- Individuelle Bearbeitung möglich

 www.igus.de/wellen

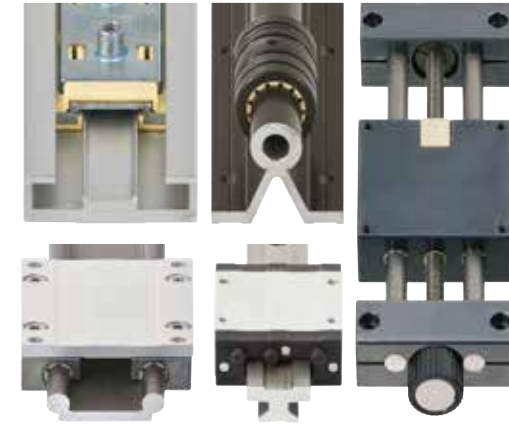
... igus® motion plastics®-Programm

... kostengünstig, online berechenbar

drylin®-Linear- und Antriebstechnik

- Identische Anschlussmaße wie Linearkugelführungen
- Korrosions- und chemikalienbeständig
- Schmutzunempfindlich
- Geringes Gewicht erlaubt höchste Taktzahlen und maximale Beschleunigungen
- Unempfindlich gegen Stöße und Vibrationen, leiser Lauf
- Berechenbare Lebensdauer

 www.igus.de/drylin



drylin®-Gewindetechnik



drylin®-Gewindetechnik

- Effiziente dryspin®-Technologie: Höherer Wirkungsgrad durch optimierte Flankenwinkel
- Selbsthemmende Trapez- und metrische Gewinde
- Gewindemuttern aus 5 iglidur®-Materialien

 www.igus.de/drylin-gewinde

xiros®-Polymerkugellager



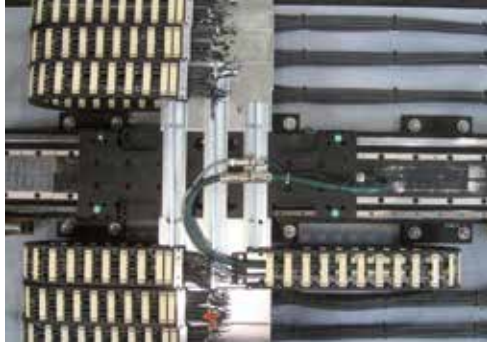
xiros®-Polymerkugellager

- Hohe Chemikalien- und Korrosionsbeständigkeit
- Für Temperaturen bis +150 °C
- Unmagnetisch
- Geringes Gewicht

 www.igus.de/xiros

Getestet! Lebensdauer ...

igus® chainflex®-Leitungen für e-kettensysteme®. 2.700 Leitungen pro Jahr im Test. 58 Versuchsanlagen. Getestet, getestet, getestet ... Zum Beispiel:



Test 4003:
Datenleitung
65 Mio. Hübe getestet

Datenleitung CF113 getestet in e-kette®. Mehr als 65 Mio. Hübe bei einem Biegeradius von 5,4 x d.

www.chainflex.de/test4003



Test 4011:
Lichtwellenleiter
50 Mio. Hübe getestet

Steuerleitung CFLG.2LB getestet in e-kette®. Mehr als 50 Mio. Hübe bei einem Biegefaktor von 4,2 x d.

www.chainflex.de/test4011



Test 2233:
Steuerleitung
41 Mio. Hübe getestet

Steuerleitung CF5.10.25 getestet in e-kette®. Mehr als 41 Mio. Hübe bei einem Biegefaktor von 5,3 x d.

www.chainflex.de/test2233



Test 3089:
Steuerleitung
76 Mio. Hübe getestet

Steuerleitung CFBUS.045 getestet in e-kette®. Mehr als 76 Mio. Hübe bei einem Biegefaktor von 9,4 x d.

www.chainflex.de/test3089

... exakt bestimmen.

Getestet im 2.750 m² großen Labor in Köln. 4.100 Versuche, 7.512 Ergebnisse in der elektronischen Datenbank, 10 Mrd. e-ketten®-Zyklen pro Jahr im Ketten- und Leitungslabor.



Teilausschnitt igus®-Labor, Köln



Dauerlauf- und Verschleißversuche auf kurzen und langen Verfahrwegen



Ermittlung des maximalen Durchhang einer e-kette®, hier als "Kette-in-Kette" Lösung



Kältetest bei -40 °C von chainflex®-Leitungen und e-ketten®



Polymer-Lagertechnik: Tausendfach getestet ... unter realen Bedingungen



Besuchen Sie unsere Branchen-Webseite mit vielen weiteren Informationen, Produkten und Anwendungsbeispielen sowie hilfreiche Online-Werkzeuge.

www.igus.de/hallenkrane



Schnell Produkte online finden, konfigurieren und Lebensdauer berechnen.

Mit unseren Produktfindern für igus®-Produkte finden Sie schnell den richtigen Artikel und erhalten eine Lebensdauervorhersage.

www.igus.de/online



Der igus®-Lieferservice

Über 97 % Verfügbarkeit aller Katalogartikel – keine Lagerhaltung bei Ihnen

- Über 100.000 Produkte ab Lager
- Kein Mindestbestellwert
- Keine Zuschläge für Kleinmengen
- Keine Schnittkosten bei Leitungen
- Keine Verpackungskosten

www.igus.de/24



Moderne Spritzgusstechnik

Die Qualitätspolitik der igus® GmbH orientiert sich an dem Ziel, die Bedürfnisse des Kunden herauszufinden, zu erfüllen und stets kompetenter Partner und zuverlässiger Lieferant zu sein. igus® hat sich von jeher verpflichtet, Produkte mit dem höchstmöglichen Qualitätsstandard zu fertigen, und darüber hinaus stets innovative Lösungen zu entwickeln.



Das igus®-Labor

Im größten Testlabor der Branche (2.750 m²) werden an insgesamt 107 Teststationen über zwei Milliarden Testzyklen pro Jahr durchgeführt.

- Umfangreiche Versuchsdatenbanken
- Kundenindividuelle Tests auf Anfrage

www.igus.de/test

Für alle Aufgaben – in jeder Losgröße

Unterschiedliche Branchen erfordern unterschiedliche Lösungen. Ob im Maschinenbau, bei Automobilherstellern oder in der Roboterindustrie – igus® bietet maßgeschneiderte Hilfestellung für spezielle Anwendungen. Für viele Branchen verfügt igus® schon über langjährige Erfahrung und spezielle Ansprechpartner.

www.igus.de/branchen

igus® motion plastics®

Uns treibt seit über 50 Jahren eine Vision an – motion plastics®: Bewegte Teile aus Kunststoff, die weniger kosten und länger halten. Unsere Kerntechnologie sind Tribopolymere – Hochleistungskunststoffe, die wir reibungs- und verschleißtechnisch optimieren. Diese Technologie macht uns weltweit führend in der Entwicklung und Herstellung von Energieführungssystemen und Gleitlagern.



igus® weltweit

igus®-Büros

igus®-Händler

1 Deutschland

igus® GmbH
Spicher Str. 1a
51147 Köln
P.O. Box 90 61 23
51127 Köln
Tel. +49 2203 9649-0
Fax +49 2203 9649-222
info@igus.de, www.igus.de

2 Argentinien

Borintech SRL
Av. Elcano 4971
C1427QH Buenos Aires
Tel. +54 11 4556 1000
Fax +54 11 4556 1000
igus@borintech.com

3 Australien

Treotham Automation Pty. Ltd.
14 Sydenham Road
Brookvale NSW 2100
Tel. +61 2 9907-1788
Fax +61 2 9907-1778
info@treotham.com.au

4 Österreich

**igus® polymer
Innovationen GmbH**
Ort 55
4843 Ampflwang
Tel. +43 7675 4005-0
Fax +43 7675 3203
igus-austria@igus.at

5 Weißrussland

SOOO Hennich
Kharkovskaya Str. 90-8
Minsk, 220015
Tel. +375 17 207-1828
Fax +375 17 207-3921
info@hennich.by

6 Belgien/Luxemburg

igus® B.V.B.A.
Kolonel Begaultlaan 75
3012 Wilsele
Tel. +32 16 3144431
Fax +32 16 314439
info@igus.be

7 Bosnien + Herzegowina

Hennich d.o.o.
Dzemal Bijedica 185
Avaz Business Centar
71000 Sarajevo
Tel. +387 33 45 14 39
Fax +387 33 45 14 39
info@hennich.ba

8 Brasilien

igus® do Brasil Ltda.
Avenida Marginal Norte da
via Anhangueira 53,780
Vila Rami – Jundiá
CEP 13206-245 – SP
Tel. +55 11 3531-4487
Fax +55 11 3531-4488
vendas@igus.com.br

9 Bulgarien

igus® EOOD
2, Lui Ayer str., fl.4, off. 4
1404 Sofia, Bulgarien
Tel. +359 2 850 8409
Fax +359 2 850 8409
info@igus.bg

9 Bulgarien

Hennich OOD, BG
4003 Plovdiv, Bulgarien
147A, Brezovsko shose Str.,
Gota center, fl. 3
Tel. +359 32 511 326
Fax +359 32 621 929
office@hennich.bg

10 Kanada

igus® Office Canada
201 Millway Ave.
UNIT 25
Concord
Ontario L4K 5K8
Tel. +1 905 7608448
Fax +1 905 7608688
webmaster@igus.com

11 Chile

Vendortec
San Martín # 2097
Maipú – Santiago
Tel. +56 2 7105825
ventas@vendortec.cl

12 China

igus® Shanghai Co., Ltd.
No.46 Warehouse,
11 Debao Road, WGO FTZ,
Shanghai 200131,
P. R. China
Tel. +86 21 51303100
Fax +86 21 51303200
master@igus.com.cn

13 Kolumbien

Colsein Ltda
Parque Industrial Gran
Sabana Edificio / Building 32
Tocancipá, CUN 251017
Tel. +57 1 519-0967
Iriano@colsein.com.co

14 Costa Rica

**Enesa Equipos
Neumáticos S.A.**
Del Colegio Marista
100 este, 200 sur, 25 este
Urbanización Ciriuelas
Alajuela, Costa Rica
Tel. +506 2440-2393
Fax +506 2440-2393
equiposneumaticos@enesa.net

15 Kroatien

igus® d.o.o.
Ventilatorska 9
10250 Lucko Zagreb
Croatia
info@igus.hr

15 Kroatien

**Hennich, Industrijska
d.o.o.**
Stupničkoobreska 17
Stupnički Obrez
10255 Gornji Stupnik
Tel. +385 1 3874334
Fax +385 1 3874336
hennich@hennich.hr

16 Tschechien

HENNLIICH s.r.o.
Ceskolipská 9
412 01 Litoměřice
Tel. e-keitten®
+420 416 711332
Tel. Gleitlager
+420 416 711339
Fax +420 416 711999
lin-tech@hennlich.cz

17 Dänemark

igus® ApS
Nordre Strandvej 119A
DK-3150 Hellebæk
Tel. +45 86 603373
Fax +45 86 603273
info@igus.dk

18 Ecuador

Ecuaínsetec
El Zurriago E9-32 y el Vengador
Quito
Tel. +593 2 2253757
Fax +593 2 2461833
info@ecuaínsetec.com.ec

26 Indien

igus® (India) Pvt. Ltd.
36/1, Sy No. 17/3
Euro School Road,
Dodda Nekkundi Industrial
Area, - 2nd Stage
Mahadevapura Post
Bangalore 560048
Tel. +91 80 45127800
Fax +91 80 45127802
info@igus.in

19 Ägypten

**Fedicom Trading
Mohamed Fayed Sami & Co.**
12, El Mahand El Swissi St.,
Flat 10 – 2nd Floor-Zamalek
Cairo – A.R of Egypt
Tel. +202 27362537
Fax +202 27363196
webmaster.fayed@fedicom.com

19 Ägypten

**IEE International Company
for Electrical Engineering**
2nd floor, 25 Orabi St
Down Town, Cairo
Tel. +202 25767370
Fax +202 25767375
kamel@iee-egypt.com

20 Estland

igus® OÜ
Lootsa 4A
Tallinn 11415
Tel. +372 667 5600
Fax +372 667 5601
info@igus.ee

21 Finnland

SKS Mekaniikka Oy
Martinkyläntie 50
01720 Vantaa
Tel. +358 20 7646522
Tel. +358 20 7646824
mekaniikka@sk.fi

22 Frankreich

igus® SARL
49, avenue des Pépinières
Farc Médicis
94260 Fresnes
Tel. +33 1 49840404
Fax +33 1 49840394
info@igus.fr

23 Griechenland

Chrimotor s.a.
71, Sp. Patsi str.
118 55 Athens
Tel. +30 210 34 25574
Fax +30 210 3425595
info@chrimotor.gr

23 Griechenland

J. & E. Papadopoulos S.A.
12 Polidefokos str
Piraeus, 185 40
Tel. +30 210 4113133
Fax +30 210 4116781
sales@papadopoulos-sa.com

24 Hong Kong

Sky Top Enterprises Ltd.
Room 1806 ; Block C, Wah
Tat Industrial Center; Wah Sing
Street; Kwai Chung Hong Kong
Tel. +852 23318928
Fax +852 24269738
info@skytopy.com.cn

25 Ungarn

igus® Hungária Kft.
Ipari Park u.10,
1044 Budapest
Tel. +36 1 3066486
Fax +36 1 4310374
info@igus.hu

25 Ungarn

Tech-Con Kft.
Veso utca 9-11
1153 Budapest
Tel. +36 1 4124161
Fax +36 1 4124171
tech-con@tech-con.hu

26 Indien

igus® (India) Pvt. Ltd.
36/1, Sy No. 17/3
Euro School Road,
Dodda Nekkundi Industrial
Area, - 2nd Stage
Mahadevapura Post
Bangalore 560048
Tel. +91 80 45127800
Fax +91 80 45127802
info@igus.in

27 Indonesien

PT igus® Indonesia
German Centre Suite 6040-6050
Jalan Kapten Subjiarto D,
BSD City
Tangerang 15321
Tel. +62 21 537 61 83 / 84
info@igus.co.id

28 Iran

**Tameen Ehtiajat Fani
Tehran (TAF CO.)**
62, Inshar Ave., Unit 5
15816 Tehran, Iran
Tel. +98-21-8831 78 51,2
Fax +98-21-8882 02 68
info@taf-co.com

29 Irland

igus® Ireland
Caswell Rd
Northampton NN4 7PW
Tel. +44-1604 677240
Fax +44-1604 677242
sales@igus.ie

30 Israel

Conlog LTD
P.O. Box 3265
17 Hamefalsim Str.
Industrial Zone Kiryat Arie
Petach-Tikva 49130
Tel. +972 3 9289595
Fax +972 3 9283367
conlog@conlog.co.il

31 Italien

igus® S.r.l.
Via delle Rovedine, 4
23899 Robbiate (LC)
Tel. +39 039 5906.1
Fax +39 039 5906.222
igusitalia@igus.it

32 Japan

igus® k.k.
Arcantcenter 15F, 1-2-1 Kinshi,
Sumida-ku Tokyo JAPAN
Zip 130-0013
Tel. +81 358 192030
Fax +81 358 192055
info@igus.co.jp

33 Jordanien

Al Hazad Adtech
Abu Alanda Street, Building No. 1
Amman
Tel. +962 64 170100
Fax +962 64 169993
info.jod@adtech-trading.com

34 Lettland

igus® OÜ
Lootsa 4A
Tallinn 11415
Tel. +372 667 5600
Fax +372 667 5601
info@igus.ee

35 Libanon

Mecanix Shops
Gébran Saifi
Charges Helou Avenue
Beirut
Tel. +961 1 486701
Fax +961 1 490929
mecanix@dm.net.lb

36 Litauen

Hitech UAB
Terminalo g. 3
54469 Birlikiskiu k. (Kauno LEZ)
Kauno raj.
Tel. +370 37 323271
Fax +370 37 203273
info@hitech.lt

**37 Mazedonien, Albanien,
Kosovo**

Hennich DOEL
Boris Kidric 88
1200, Tetovo MK
Tel. +389 44614411
Mobil +389 76 200 770
dritan.gamili@hennich.mk

47 Polen

igus® Sp. z o.o.
ul. Dzialkowa 121C
02-234 Warszawa
Tel. +48 22 8635770
Fax +48 22 8636169
info@igus.pl

38 Malaysia

igus® Malaysia Sdn Bhd
No. 19-1, Jalan PJJ 1/3F
Sunway Mas Commercial
Centre
47301 Petaling Jaya
Selangor D.E.
Tel. +603 78805475
Fax +603 78805479
info@igus.my

39 Marokko

AFIT
5, Rue Amir Abdelkader
20300 Casablanca
Tel. +212 522 633769
Fax +212 522 618351
souria.vu@premium.net.ma

40 Mexiko

igus® México S. de RL de CV.
Boulevard Aeropuerto Miguel
Alemán 160 Int. 135
Col. Corredor Industrial Toluca Lerma
Lerma, Estado de México C.P. 52004
Tel. +52 728284 3185
Fax +52 728284 3187
fmarquez@igus.com

41 Myanmar

Sea Lion Co. Ltd.
181 Bo Myat Tun Street
Botataung Yangon
11611 Myanmar
Tel. +95 (0)1 29 97 97
Fax +95 (0)1 20 27 51
zaw.m.thant@sealionmyanmar.com

42 Niederlande

igus® B.V.
Sterrenbergweg 9
3769 BS Soesterberg
Tel. +31 346 353932
Fax +31 346 353849
igus.nl@igus.de

**42 Niederlande –
Gleitlager**

Elceee Holland BV
Kamerlingh Onnesweg 28
NL-3316 GL Dordrecht
Tel. +31 78 6544777
Fax +31 78 6544773
info@elceee.nl

43 Neuseeland

Automation Equipment Ltd.
26 Tawn Place
PO Box 5656
Hamilton
Tel. +64 7 8490281
Fax +64 7 8492422
sales@autoequip.co.nz

44 Norwegen

ASI Automattik AS
Ingv. Ludvigsgate 23
3007 Drammen
Tel. +47 9006 1100
info@asiflex.no

45 Peru

Profaco S.A.C.
Calle Bolivar 388/of. 203
Miraflores
Lima 18 – Perú
Tel. +51 1 2414370
Fax +51 1 2428608
ventas@profaco.com

46 Philippinen

Silicon Exponents Corp.
Suite 6A, 8414 Dr. A. Santos
Ave., Sucat,
1700 Paranaque City,
Metro Manila
Tel. +63 2 8250126
Fax +63 2 8250141
info_philippines@igus.com.sg

47 Polen

igus® Sp. z o.o.
ul. Dzialkowa 121C
02-234 Warszawa
Tel. +48 22 8635770
Fax +48 22 8636169
info@igus.pl

48 Portugal

igus® Lda.
R. Eng. Ezequiel
Campos, 239
4100-231 Porto
Tel. +351 22 6109000
Fax +351 22 8328321
info@igus.pt

49 Rumänien

TechCon Industry SRL
Calea Crangasi nr. 60
060346 Bucuresti
Tel. +40 21 2219-640
Fax +40 21 2219-766
automatizari@meteor.ro

49 Rumänien

Hennlich SRL
Str. Patria, Nr17
310106 Arad
Tel. +40 257 21119
Fax +40 257 211021
igus@hennlich.ro

50 Russland

OOO Hennich
Ozernaja 16
building 1, office 4
170008 Tver
Tel. +7 4822 787 180
Fax +7 4822 630 180
hennlich@hennlich.ru

51 Saudi Arabien

AFI
Khalaf Bin Hesham Street
Box 9998
31423 Dammam
Tel. +966 38740033
Fax +966 38470077
marketing@afi.com.sa

52 Serbien + Montenegro

Hennlich do Beograd
Radomira Markovica 1/3
3007 Drammien
Tel. +381 11 63 098 17
Fax +381 11 63 098 20
office@hennlich.rs

53 Singapur – HQ ASEAN

igus® Singapore Pte Ltd
15 Shaw Road, #03-02
Singapore 367953
Tel. +65 6487-1411
Fax +65 6487-1511
info@igus.com.sg

54 Slowakei

igus® Slovakia s.r.o.
Fátranská 3
949 01 Nitra
Slovakia
Mobil +421 949 459 409
info@igus.sk

54 Slowakei

Hennlich s.r.o.
Rúžovská 188
SK-831 53 Bratislava
Tel. +421 2 50202504
Fax +421 2 50202505
info@aut.osem

54 Slowakei

Hennlich s.r.o.
Rúžovská 188
SK-831 53 Bratislava
Tel. +421 2 50202504
Fax +421 2 50202505
info@aut.osem

55 Slowenien

igus® d.o.o.
Tržaška c. 134
1000 Ljubljana
Slowenien
Mobil +386 (0)30 601 610
info@igus.si

55 Slowenien

Hennlich, d. o. o.
Industrijska tehnika
Podnart 33
SI-4244 Podnart
Tel. +41 62 3889797
Fax +41 62 3889799
info@igus.ch

56 Südafrika

igus® Pty. Ltd.
Unit 29
Midline Business Park
Cnr Le Roux & Richards Drive
Midrand 1682
Tel. +27 11312-1848
Fax +27 11312-1594
sales.sa@igus.de

57 Südkorea

igus® Korea Co. Ltd.
613-14 Namchondong,
Namdonggu
Incheon City, 405-846
Tel. +82 32 82129-11
Fax +82 32 82129-13
info@igus.kr

58 Spanien

igus® S.L.
C/ Lobatona, 6
Poligono Noi del Sucre
08840 Viladecans – BCN
Tel. +34 936 473950
Fax +34 936 473951
igus.es@igus.es

59 Schweden

igus® ab
Knut Pålss väg 8
256 69 Helsingborg
Tel. +46 42 329270
Fax +46 42 211585
info@igusab.se

60 Schweiz

igus® Schweiz GmbH
4622 Egerkingen
Tel. +41 62 3889797
Fax +41 62 3889799
info@igus.ch

61 Syrien

ETTA Systems
Al-Hamra St. Shalan Building
1st floor Fasana
Building M602
Sharjah Intern. Airport Freezone
P.O. Box 120300
Sharjah - UAE
Tel. +971 6 5578386
Fax +971 6 5578387
automation@anigroup.ae

62 Taiwan

igus® Taiwan Company Ltd.
5F, No. 35, 24th Road
Taichung Industrial Park
Taichung 40850
Tel. +886 4 2358-1000
Fax +886 4 2358-1100
info@igus.com.tw

63 Thailand

igus® Thailand Co., Ltd
10 Floor, Unit C1
Thanapoom Tower
1550 New Petchaburi Road
Makkasan Paththawi
Bangkok 10400 Thailand
Tel. +66 (0)2 652 7325
Fax +66 (0)2 652 7326
info@igus.co.th

64 Tunesien

BOUDRANT
53, Avenue de Carthage
1000 Tunis – Tunisia
Tel. +216 71340244
Fax +216 71348910
info@boudrant.com.tn

65 Türkei

HIDREL Hidrolik Elemanlar
Sanayi ve Ticaret A.Ş.
Perçemli Sk. No. 7
Tünel Mevki
34420 Karaköy / Istanbul
Tel. +90 212 2494881
Fax +90 212 2320850
info@hidrel.com.tr

65 Türkei

Larrique Rulemanes SA
Galicia 1204
Montevideo-Uruguay
Tel. +598 29021773
Fax +598-29084824
larrique@larrique.com.uy

**66 Vereinigte Arabische
Emirate**

Unigroup (FZE)
1st floor Fasana
Building M602
Sharjah Intern. Airport Freezone
P.O. Box 120300
Sharjah - UAE
Tel. +971 6 5578386
Fax +971 6 5578387
automation@anigroup.ae

**66 Vereinigte Arabische
Emirate**

**Power & Technology Trading
Co. L.L.C**
Saleh Building, Shop No. 1
First Industrial Str.
Industrial Area 2,
P.O. Box 33372 SHJ
Sharjah - UAE
Tel. +971 6 5421300
Fax +971 6 5423700
sales@powertech.ae

67 Großbritannien

igus®
Caswell Rd
Northampton NN4 7PW
Tel. +44 1604 677240
Fax +44 1604 677242
sales@igus.co.uk

68 Ukraine

Cominpro Ltd.
Romena Rollana 12,
Office 220
61058 Kharkov
Tel. +38 0577174914
Fax +38 0577174914
cominpro@gmail.com

68 Ukraine

Hennich Ukraine LLC (HQ)
Kramatorska Street 15
81400 Sloviansk City,
Donetsky Region
Tel. +38 06262 33540
hennich@hennich.com.ua

68 Ukraine

igus® Turkey
Esentepe Mah. Cevizli
D-100 Güney Yanyol
Cad 25/3 Lapaşın İş Mzk.
Kartal / Istanbul
Tel. +90 (0) 216 389 44 33
Fax +90 (0) 216 389 44 48
info@igus.com.tr

68 Ukraine

Hennich Ukraine LLC (HQ)
Kramatorska Street 15
81400 Sloviansk City,
Donetsky Region
Tel. +38 06262 33540
hennich@hennich.com.ua

69 Uruguay

Larrique Rulemanes SA
Galicia 1204
Montevideo-Uruguay
Tel. +598 29021773
Fax +598-29084824
larrique@larrique.com.uy

70 USA

igus® inc.
257 Ferris Avenue
P.O. Box 14349
East Providence
RI 02914
Tel. +1 401 4382200
Fax +1 401 4387270
webmaster@igus.com

71 Venezuela

Neumatica Rotonda C.A.
Prolong Av. Michelena
C.C, Atlas Locales B-10 y
E-11
Valencia, Edo. Carabobo
Tel. +58 241 832.64.64
Fax +58 241 832.38.50
Fax +58 241 838.88.19
ventas@neumaticar.com

72 Vietnam

igus® Singapore Pte Ltd
The Representative Office in HCMC
Centec Tower
Unit 028, 4th Floor
72-74 Nguyen Thi Minh Khai
Street, District 3,
Ho Chi Minh City, Vietnam
Tel. +84 8 6299 9187
Fax +84 8 6299 9196
info@igus.vn

72 Vietnam

igus® Singapore Pte Ltd
The Representative Office in HCMC
Centec Tower
Unit 028, 4th Floor
72-74 Nguyen Thi Minh Khai
Street, District 3,
Ho Chi Minh City, Vietnam
Tel. +84 8 6299 9187
Fax +84 8 6299 9196
info@igus.vn

72 Vietnam

igus® Singapore Pte Ltd
The Representative Office in HCMC
Centec Tower
Unit 028, 4th Floor
72-74 Nguyen Thi Minh Khai
Street, District 3,
Ho Chi Minh City, Vietnam
Tel. +84 8 6299 9187
Fax +84 8 6299 9196
info@igus.vn

72 Vietnam

igus® Singapore Pte Ltd
The Representative Office in HCMC
Centec Tower
Unit 028, 4th Floor
72-74 Nguyen Thi Minh Khai
Street, District 3,
Ho Chi Minh City, Vietnam
Tel. +84 8 6299 9187
Fax +84 8 6299 9196
info@igus.vn

/9001:2008 /16949:2009

igus® ist im Bereich Energieketten, Leitungen und Konfektionierung sowie Kunststoff-Gleitlager nach ISO 9001:2008 und ISO/TS 16949:2009 zertifiziert.

/newsletter

Kostenlos! Erfahren Sie mehr über Trends und Neuheiten aus der igus® motion plastics® Welt. Viele spannende Anwendungen und Videos, auch aus Ihrer Branche.

Hier anmelden: www.igus.de/newsletter

/kontakt

Ihr persönlicher Ansprechpartner für Ihre Branche und Ihr Land: www.igus.de/kontakt

igus®

igus® GmbH
Spicher Str. 1a
51147 Köln
Tel. +49 2203 9649-800
Fax +49 2203 9649-222
info@igus.de
www.igus.de

© 2016 igus® GmbH

Herausgeber ist die igus® GmbH, Deutschland
MAT0071506 Stand 02/2016
Technische Änderungen vorbehalten.

