

igus ... smart plastics 2017



www.igus.de/industrie4-0
www.igus.eu/industry4-0



intelligente Produkte ... intelligent products ...
... e-chains® chainflex® drylin® iglidur® PRT

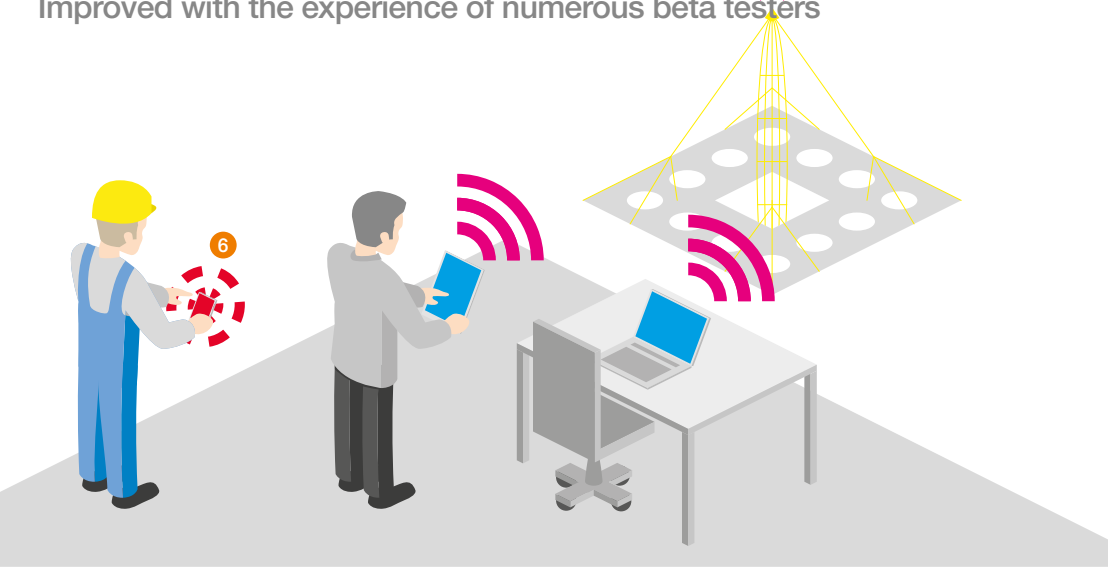


vorrausschauende Wartung
predictive maintenance.

... igus

igus® smart plastics ...

In Details verbessert. Erfahrung zahlreicher Beta-Tester integriert
Improved with the experience of numerous beta testers



smart plastics erhöhen Ausfallsicherheit.
Intelligente Produkte sagen Austausch-
termin im laufenden Betrieb voraus
und integrieren sich nahtlos in Ihre
Prozesse (vorausschauende Wartung).

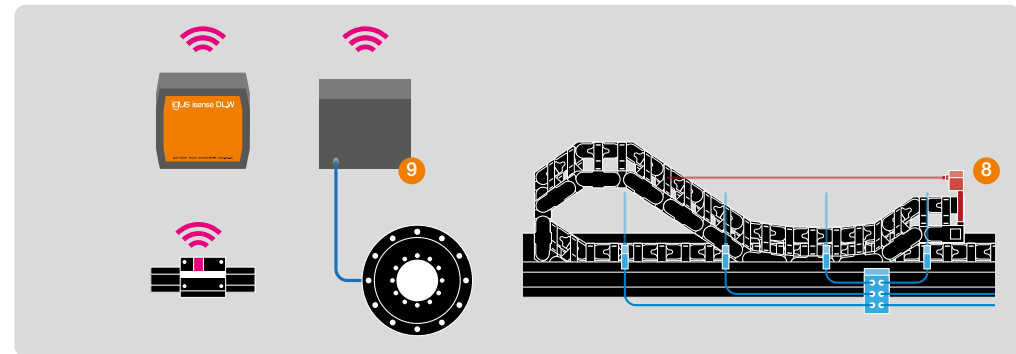
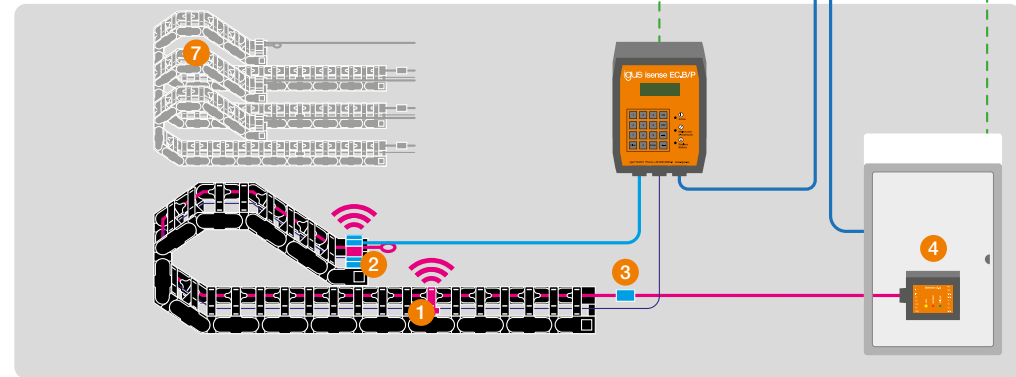
Die igus® isense-Produktfamilie umfasst unterschiedliche Sensoren und Überwachungsmodule. Sie erfassen im laufenden Betrieb den Verschleiß und geben Alarm, sobald eine Reparatur oder ein Austausch erforderlich ist. Durch die Vernetzung mittels igus® Communication Modul (icom) erfolgt die direkte Integration in Ihre unternehmensweite Infrastruktur. Unterschiedlichste Szenarien, wie kontinuierliche Überwachung oder automatisches Auslösen von Wartungsarbeiten, werden einfach realisierbar. Die Option der Anbindung an das igus® Datacenter eröffnet weitere Vorteile: individuelle Lebensdauerberechnung und Optimierung Ihrer Geschäftsprozesse. Hierzu gehören beispielsweise Wartungsbeauftragung oder Ersatzteilbestellung. Dank smart plastics steigt die Anlagenverfügbarkeit und die Wartungskosten sinken. Erhöhte Sicherheit ist ein weiteres Plus.

smart plastics eliminate downtimes.
Intelligent products forecast
maintenance date ahead of time and
can be integrated in your processes
of predictive maintenance.

The isense family of igus® products consists of various intelligent sensors and monitoring modules. They measure wear during operation and alert the user early enough to plan a repair or an exchange. The igus® Communication Module (icom) makes the seamless integration into your IT infrastructure possible. This allows scenarios like the continuous monitoring or automatic triggering of in-house maintenance jobs. An optional connection with the igus® data centre widens the options: individual lifetime optimisations and faster operational processes like automatic ordering of external maintenance teams or ordering of spare parts. Thanks to smart plastics your equipment runs continuously and your maintenance costs go down. Improved safety is an additional benefit.

Neu und verbessert in 2017: New and improved in 2017:

- 1 Abriebsensor mit Funk Abrasion sensor with wireless transmission
- 2 Bewegungssensor mit Funk Motion sensor with wireless transmission
- 3 Temperatursensor Temperature sensor
- 4 Kompakte Steuer- und Schalteinheiten Compact control and switching units
- 5 Leistungsfähigeres Kommunikationsmodul More powerful communication module
- 6 Kundensteuerung Customer control
- 7 Erweiterte Überwachungsfunktion Enhanced monitoring function
- 8 Run Control Run Control
- 9 PRT.W Rundtischlager PRT.W slewing ring bearings



- Wartungskosten senken
- Ungeplante Ausfallzeiten eliminieren
- Verlängerung der Lebensdauer
- Erhöhung der Anlageneffizienz
- Zeit sparen – Schnellere Ermittlung der Ursachen von Auffälligkeiten
- Reduzierung des Energieverbrauchs

Typische Anwendungsbereiche:

Überall, wo vorausschauende Wartung gefordert wird, z.B. Hafenanlagen, Krane, Automobilwerke, usw.

- Reduce maintenance costs
- Eliminate unplanned downtime
- Long service life
- Increase equipment efficiency
- Save time - Faster detection of anomalies
- Reduction of energy consumption

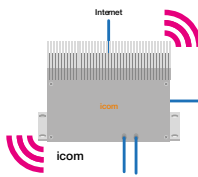
Typical application areas:

Wherever predictive maintenance is required, e.g. harbour installations, cranes, car plants, etc.

intelligente-kette ...

Die isense Produktfamilie The isense product range

icom



Verbessert

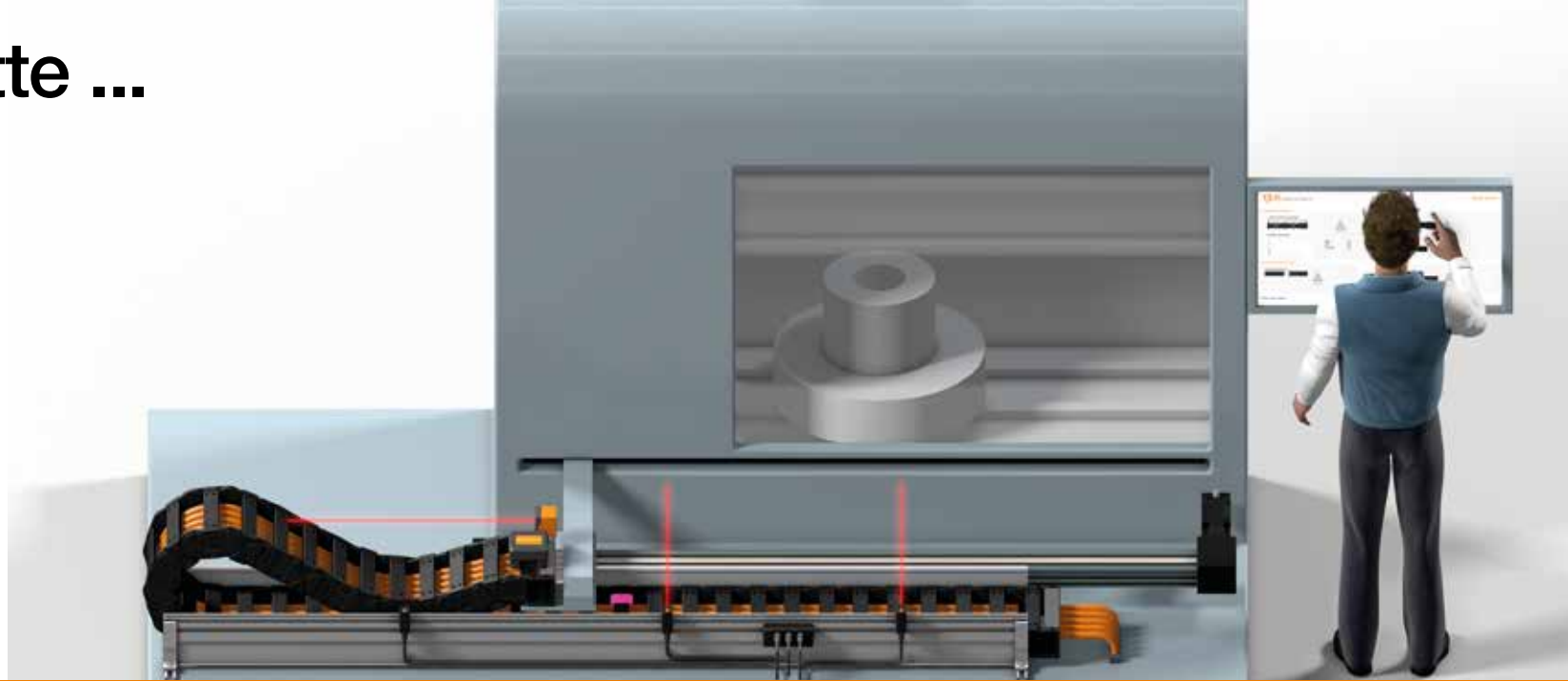
Kommunikationsmodul

Empfängt Daten der isense-Sensoren und sendet diese – nach individueller Konfiguration – an gewünschte Endgeräte.

Improved

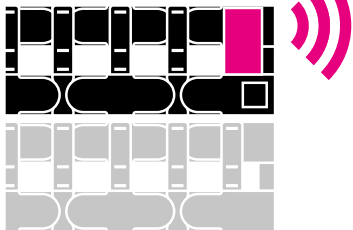
Communication module

Receives data from the isense sensors and sends the data to the desired terminal, according to the individual configuration

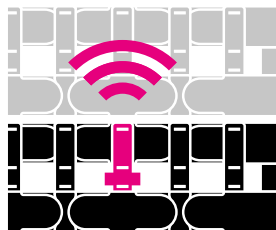


isense EC.L – L(ifetime)

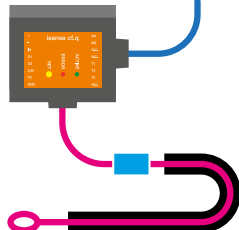
isense EC.M



isense EC.W



isense CF.Q



Montiert auf verschiedenen Öffnungsstegen sind igus® isense EC.L-Module in Kombination mit dem icom-Kommunikationsmodul in der Lage, den aktuellen Zustand einer e-kette® zu beurteilen. Die permanent erhobenen Daten des Beschleunigungs- & Temperatursensors EC.M(option) zum einen und des Abriebsensors EC.W(ear) zum anderen, werden an die "Open Source-Lösung" (icom) gesendet. Unter anderem sammelt und evaluiert icom die Daten der EC.L Module, sodass Austausch- oder Reparaturbedarf vorhergesagt werden und Produktionsanlagen durchweg stabil und effizient funktionieren können.

Assembled on different crossbars, igus® isense EC.L modules in combination with the icom communication module are able to assess the current condition of an e-chain®. The permanently collected data of the acceleration and temperature sensor EC.M(option) on the one hand and the abrasion sensor EC.W(ear) on the other are sent to the "open source solution" (icom). Among other things, icom collects and evaluates the data from the EC.L modules so that replacement or repair requirements are predicted and production plants can function consistently and efficiently.

NEU isense EC.M – M(otion)

Misst Bewegung (Beschleunigung) und Temperatur und sendet an den icom.

NEW isense EC.M – M(otion)

Measures movement (acceleration) and temperature and sends to the icom.

Verbessert isense EC.W – W(ear)

Im Öffnungssteg der e-kette® verbauter Verschleißsensor, der den Verschleiß der e-kette® direkt an das icom funkt. Ergänzt die berechnete Restlebensdauer des EC.L um echte gemessene Verschleißdaten der Anlage und ermöglicht damit präziseste Lebensdauerprognosen.

Improved isense EC.W – W(ear)

Wear sensor that is built into the crossbar of the e-chain® and transmits the wear of the e-chain® directly to the icom. Supplements the calculated remaining service life of the EC.L with real measured wear data of the equipment, thus enabling extremely precise service life predictions.

Verbessert isense CF.Q – Q (Electronic Conductor Quality)

Zur Ermittlung der Lebensdauer der in einer Anlage verlegten chainflex® Leitungen. Mit Hilfe der permanenten elektrischen Überwachung zweier zusätzlicher Adern in der Leitung, die mit einem Modul im Schaltschrank verbunden ist, werden Leitwerte kontinuierlich geprüft und mit den Erfahrungswerten und den Parametern der Anlage gegen gerechnet, um rechtzeitig vor dem Leitungsausfall den Austausch einzuplanen.

Improved isense CF.Q – Q (Electronic Conductor Quality)

Used to determine the service life of the chainflex® cables laid in the installation. With the aid of two additional "sacrificial" cores for measuring, which are connected to a module in the switch cabinet, the conductivity values are continuously checked and compared with the historical test values and the parameters of the system in order to plan a prompt replacement before a cable failure occurs.

intelligente-kette

isense EC.P/B

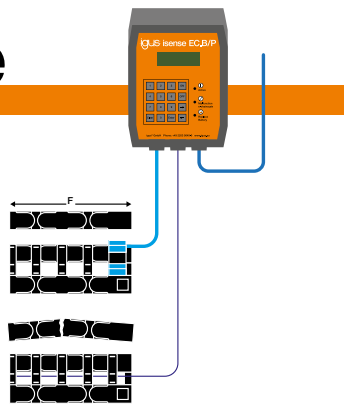


isense EC.P – P(ush/Pull) – vormals igus® PPDS
Dient zur Überwachung der Zug-/Schubkräfte von igus® e-ketten® auf langen Verfahrwegen. EC.P ist eine Kombination aus Wägezelle (Kraftüberwachung, Zug-/Schubkraftüberwachung) und Auswerteeinheit isense EC.P (PPDS-Box). Die Wägezelle ist entweder am Anschlusselement der e-kette® oder im schwimmenden Mitnehmer integriert.

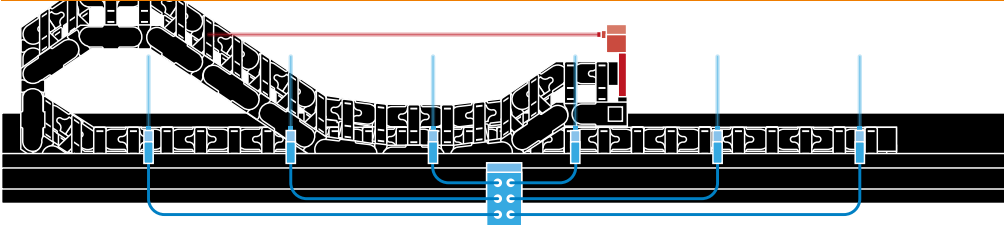
isense EC.B – B(reakage) – vormals igus® EMA
Ermitteln den Bruch eines Kettenglieds durch Unfälle oder Vandalismus. EC.B besteht aus einem Polymerdraht in Spezialtrennstegen und einer Sensoreinheit. Die Information aus der Sensoreinheit kann entweder von der isense Auswerteeinheit EC.P/EC.B Box ausgelesen werden, oder sie kann direkt an das kundenseitige System angeschlossen werden.

isense EC.P – P(ush/Pull) – formerly the igus® PPDS
Used to monitor the push/pull forces of igus® e-chains® over long travel distances. The EC.P is a combination of load cell (force monitoring, pull/push force monitoring) and the isense EC.P (PPDS box) evaluation unit. The load cell is either fitted on the mounting bracket of the e-chain® or integrated into the floating moving end.

isense EC.B – B(reakage) – formerly igus® EMA
Determine breakage of a link due to accidents of vandalism. EC.B consists of a polymer wire in special separators and a sensor unit. The information from the sensor unit can be either read out from the isense evaluation unit (the EC.P/EC.B Box) or directly connected to the customer's system on site.



NEU isense EC.RC (e-chain® Run Control)

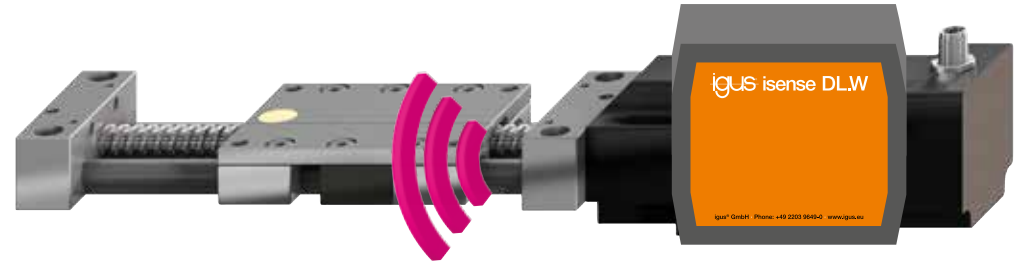


Überwachung des Betriebszustands der e-ketten®, insbesondere in Führungsrinnen bei langen Verfahrwegen. Sensoren messen und überprüfen dabei durchgehend die Position der Energiekette. Auf diese Weise wird bei mechanischen Störungen ein Weiterlaufen der Anlage verhindert; damit gehören Totalschäden der Kette oder ein elektrisches Abschalten (beispielsweise durch Leitungsschäden) der Vergangenheit an.

Monitoring of the operating status of the e-chains®, especially in guide troughs on long travels. Sensors measure and check the position of the energy chain®. In this way, the machine is prevented from continuing to operate when mechanical faults occur; this means that total loss of the chain or an electrical shutdown (for example, due to cable damage) are things of the past.

intelligentes drylin®

isense DL.W(ear)



Zur Ermittlung der Verschleißgrenze von drylin® Linear-einheiten, wenn der Verschleiß einer Linearführung die Lebensdauer erreicht hat. Ein nachrüstbares Kunststoffelement mit integriertem Sensor meldet rechtzeitig den Austausch an.

Used to detect when the wear of a linear guide has reached a level normally associated with the end of the drylin® guide's service life. A plastic element that has an integrated sensor and can be retrofitted signals the need for replacement in good time.

NEU... intelligentes PRT

isense PRT.W – W(ear)



Montiert in einer Einfräsung unter den Gleitelementen des PRTs misst der PRT.W Sensor den Abrieb und kann über das icom-Kommunikationsmodul den erforderlichen Austausch rechtzeitig anzeigen.

Mounted in a slot below the sliding elements of the PRT, the PRT.W sensor measures the wear and can indicate when to replace or inspect via the icom communication module.

www.igus.de/industrie4-0
www.igus.eu/industry4-0

igus® GmbH Spicher Str. 1a 51147 Köln Cologne
Tel. +49 2203 9649-800 www.igus.de
© 2017 igus® GmbH

Herausgeber ist die igus® GmbH, Deutschland Published by igus® GmbH, Germany
MAT0073234.25 Stand Issue 04/2017
Technische Änderungen vorbehalten Subject to technical alterations

igus®